

Dell™ Vostro™ 410 szervizelési kézikönyv

[Hibaelhárítás](#)

[A számítógép oldallapja](#)

[PCI és PCI Express kártya](#)

[I/O panel](#)

[Memória](#)

[Processzor](#)

[Alaplap](#)

[Kapcsolatba lépés a Dell-lel](#)

[Munka a számítógép belsejében](#)

[Előlap](#)

[Meghajtók](#)


[Hűtőventilátorok](#)


[Akkumulátor](#)

[Tápegység](#)

[rendszerbeállítás](#)

Megjegyzések és figyelmeztetések

 **MEGJEGYZÉS:** A MEGJEGYZÉSEK a számítógép biztonságosabb és hatékonyabb használatát elősegítő fontos tudnivalókat tartalmaznak.

 **FIGYELMEZTETÉS:** A „FIGYELMEZTETÉS” hardverhiba vagy adatvesztés potenciális lehetőségére hívja fel a figyelmet, egyben közli a probléma elkerülésének módját.

 **VIGYÁZAT!** A VIGYÁZAT esetleges tárgyi és személyi sérülésekre, illetve életveszélyre hívják fel a figyelmet.

Ha az Ön által vásárolt számítógép Dell™ n Series típusú, a dokumentumban szereplő, Microsoft® Windows® operációs rendszerekkel kapcsolatos utalások nem érvényesek.

A dokumentumban közölt információ külön értesítés nélkül is megváltozhat.
© 2008 Dell Inc. Minden jog fenntartva.

A Dell Inc. előzetes írásos engedélye nélkül szigorúan tilos a dokumentumot bármiféle módon sokszorosítani.

A szövegben használt védjegyek: *Dell*, a *DELL* logó és *Vostro* a Dell Inc. védjegyei; az *Intel* az Intel Corporation bejegyzett védjegye az Egyesült Államokban és más országokban; a *Microsoft*, *Windows*, *Windows Vista* és a *Windows Start logó* a Microsoft Corporation védjegyei vagy bejegyzett védjegyei, a *Bluetooth* a Bluetooth SIG Inc. bejegyzett védjegye.

A dokumentumban más védjegyek és kereskedelmi megnevezések is szerepelhetnek, hivatkozásként a termékmárkák és megnevezések tulajdonosaira. A Dell Inc. a sajátja kivételével lemond minden védjeggyel vagy bejegyzett védjeggyel kapcsolatos tulajdonosi jogról.

Típus DCGAF

2008 augusztus Rev. A00

[Vissza a Tartalomjegyzék oldalra](#)

Előlap

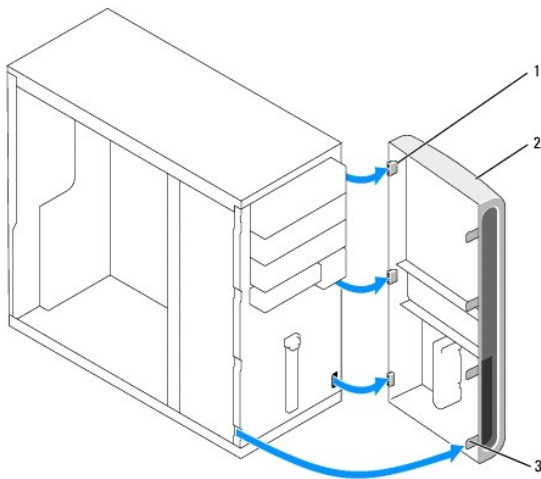
Dell™ Vostro™ 410 szervizelési kézikönyv

- [Az előlap eltávolítása](#)
- [Az előlap visszahelyezése](#)

⚠ VIGYÁZAT! A számítógép belsejében végzett munka előtt olvassa el figyelmesen a számítógéphez mellékelt biztonsági tudnivalókat. Bővebb biztonsági útmutatásokért lásd a Megfelelőségi honlapot a www.dell.com/regulatory_compliance címen.

Az előlap eltávolítása

1. Kövesse a következő fejezetben olvasható utasításokat: [Mielőtt elkezdene dolgozni a számítógép belsejében](#).
2. Távolítsa el a számítógép oldallapját (lásd: [A számítógép oldallapjának eltávolítása](#)).
3. A számítógép legyen álló helyzetben, és keresse meg ház belsejében a fedél baloldali pereme mentén található négy előlap fogantyút. Finoman hajtsa felfele a fogantyúkat, ezzel felengedi a fedél bal oldalát.
4. Forgassa a fedél bal peremét kifelé mindaddig, amíg a fedél jobb oldalán található előlap-fogantyúk ki nem bújnak a fogantyúnyílásból.

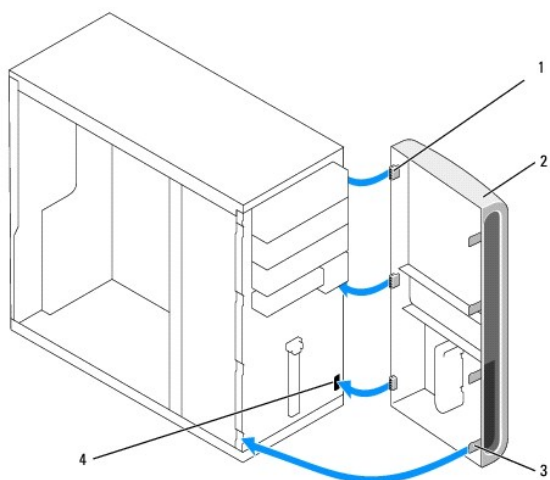


1	előlap-fogantyú (3)	2	előlap
3	előlap-fogantyú (4)		

5. Tegye az előlapot biztonságos helyre.

Az előlap visszahelyezése

1. A számítógép legyen álló helyzetben, és igazítsa az előlap-fogantyúkat az előlap jobb pereme mentén található fogantyúnyílásokhoz, majd helyezze be őket.



1	előlap-fogantyú (3)	2	előlap
3	előlap-fogantyú (4)	4	előlap fogantyúnyílások (3)

2. Forgassa a fedőlapot a számítógép felé, amíg az be nem pattan a bal oldali nyílásokba.

3. Végezze el a [Miatán befejezte a munkát a számítógép belsejében](#) folyamat lépéseit.

[Vissza a Tartalomjegyzék oldalra](#)

Dell™ Vostro™ 410 szervizelési kézikönyv

[Hibaelhárítás](#) 11

- [Eszközök](#)
- [Dell Diagnostics](#)
- [Problémák megoldása](#)
- [Dell Technical Update szolgálat](#)
- [Dell Support Utility](#)

[Munka a számítógép belsejében](#) 39

- [Ájánlott eszközök](#)
- [Mielőtt elkezdene dolgozni a számítógép belsejében](#)
- [A számítógép belseje](#)
- [Alaplap alkatrészek](#)
- [Miután befejezte a munkát a számítógép belsejében](#)

[A számítógép oldallapja](#) 45

- [A számítógép oldallapjának eltávolítása](#)
- [A számítógép oldallapjának visszaszerelése](#)

[Előlap](#) 49

- [Az előlap eltávolítása](#)
- [Az előlap visszahelyezése](#)

[PCI és PCI Express kártya](#) 53

- [PCI vagy PCI Express kártyák cseréje](#)
- [PCI vagy PCI Express kártyák behelyezése](#)
- [A számítógép konfigurálása PCI vagy PCI Express kártya kivétele vagy telepítése után](#)

[Meghajtók](#) 61

- [A számítógép meghajtói](#)
- [Merevlemezek](#)
- [Hálékonylemez-meghajtó](#)
- [memóriakártya-olvasó](#)
- [Optikai meghajtó](#)

[I/O panel](#) 81

- [Az I/O panel eltávolítása](#)
- [Az I/O panel cseréje](#)

[Hűtőventilátorok](#) 85

- [Távolítsa el a processzor hűtőbordáját](#)
- [Helyezze vissza a processzor hűtőbordáját](#)
- [Távolítsa el a házventilátort](#)
- [A házventilátor cseréje](#)

[Memória](#) 91

- [Memóriamodulok eltávolítása](#)
- [Memóriamodul cseréje vagy hozzáadása](#)

[Akkumulátor](#) 95

- [Az akkumulátor eltávolítása](#)
- [A gombkelem cseréje](#)

[Processzor](#) 97

- [A processzor kiszérése](#)
- [A processzor cseréje](#)

[Tápegység](#) 101

- [A tápegység kiszérése](#)
- [A tápegység beszerelése](#)
- [A tápegység egyenáramú csatlakozóinak érintkezői](#)

[Alaplap](#) 109

- [Az alaplap kiszérése:](#)
- [Az alaplap visszahelyezése](#)

[rendszerbeállítás](#) 115

- [Áttekintés](#)
- [Belépés a rendszerbeállításokba](#)
- [A rendszerbeállítási képernyők](#)
- [Rendszerbeállítási opciók](#)
- [Rendszerindítási sorrend](#)
- [Elfelejtett jelszó törlése](#)
- [A CMOS-beállítások törlése](#)
- [A BIOS Flash alkalmazása](#)

[Kapcsolatba lépés a Dell-lel](#) 125

DCGAF modell

DCGAF modell

Megjegyzések és figyelmeztetések

A dokumentumban közölt információ külön értesítés nélkül is megváltozhat.
© 2008 Dell Inc. Minden jog fenntartva.

A Dell Inc. előzetes írásos engedélye nélkül szigorúan tilos a dokumentumot bármiféle módon sokszorosítani.

A szövegben használt védjegyek: *Dell*, a *DELL* logó és *Vostro* a Dell Inc. védjegyei; az *Intel* az Intel Corporation bejegyzett védjegye az Egyesült Államokban és más országokban; a *Microsoft*, *Windows*, *Windows Vista* és a *Windows Start* logó a Microsoft Corporation védjegyei vagy bejegyzett védjegyei, a *iBluetooth* a Bluetooth SIG Inc. bejegyzett védjegye.

A dokumentumban más védjegyek és kereskedelmi megnevezések is szerepelhetnek, hivatkozásként a termékmárkák és megnevezések tulajdonosaira. A Dell Inc. a sajátja kivételével lemond minden védjegyekkel vagy bejegyzett védjegyekkel kapcsolatos tulajdonosi jogról.

[Vissza a Tartalomjegyzék oldalra](#)

PCI és PCI Express kártya

Dell™ Vostro™ 410 szervizelési kézikönyv

- [PCI vagy PCI Express kártyák cseréje](#)
- [PCI vagy PCI Express kártyák behelyezése](#)
- [A számítógép konfigurálása PCI vagy PCI Express kártya kivétele vagy telepítése után](#)

⚠ VIGYÁZAT! A számítógép belsejében végzett munka előtt olvassa el figyelmesen a számítógéphez mellékelt biztonsági tudnivalókat. Bővebb biztonsági útmutatásokért lásd a Megfelelőségi honlapot a www.dell.com/regulatory_compliance címen.

⚠ VIGYÁZAT! Az áramütés elkerülése érdekében a számítógép oldallapjának eltávolítása előtt mindig húzza ki a tápkábelt.

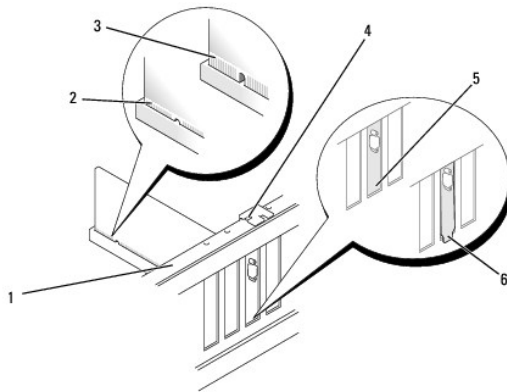
Az Ön számítógépében a következő bővítőhelyek találhatóak a PCI és a PCI Express kártyák számára:

- 1 Egy PCI Express x16 kártyanyílás (SLOT1)
- 1 Két PCI Express x1 kártyanyílás (SLOT2, SLOT3)
- 1 Három PCI kártyanyílás (SLOT4, SLOT5, SLOT6)

A kártyanyílások helyzetét lásd: [Alaplapi alkatrészek](#).

PCI vagy PCI Express kártyák cseréje

1. Kövesse a következő fejezetben olvasható utasításokat: [Mielőtt elkezdene dolgozni a számítógép belsejében](#).
2. Távolítsa el a kártya illesztőprogramját és szoftverét az operációs rendszerből. További információkért lásd a *Telepítési és gyors referencia útmutatót*.
3. Távolítsa el a számítógép burkolatát: Lásd: [A számítógép oldallapjának eltávolítása](#).
4. Távolítsa el a kártyát a számítógépházhoz rögzítő csavart.



1	terelőperem	2	teljesen behelyezett kártya
3	nem teljesen behelyezett kártya	4	csavar
5	tartólemez a sínen belül	6	sínen kívül maradt tartólemez

5. Amennyiben szükséges, húzza ki a kártyához csatlakozó kábeleket.
6. Távolítsa el a kártyát:
 - 1 A PCI kártyák esetében fogja meg a kártya felső sarkainál és húzza ki a csatlakozóból.
 - 1 A PCI Express kártyák esetében húzza meg a biztosító füleket, fogja meg a kártyát a felső sarkainál, majd húzza ki a csatlakozóból.
7. Ha nem helyez be másik kártyát, a bővítőhely nyílásába helyezzen takarólemezt.

MEGJEGYZÉS: A számítógép FCC-tanúsítványa csak akkor marad érvényben, ha az üres kártyabővítőhely nyílásába takarólemez helyez. A takarólemez a portól és a szennyeződésektől is védi a számítógépet.

- Végezze el a [Miatán befejezte a munkát a számítógép belsejében](#) eljárás lépéseit.
- Az eltávolítási művelet befejezéséhez lásd [A számítógép konfigurálása PCI vagy PCI Express kártya kivétele vagy telepítése után](#).

PCI vagy PCI Express kártyák behelyezése

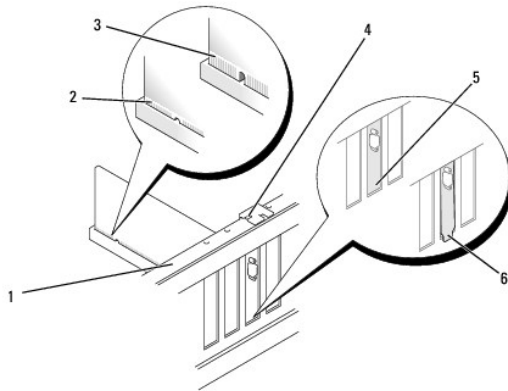
- Kövesse a következő fejezetben olvasható utasításokat: [Mielőtt elkezdene dolgozni a számítógép belsejében](#).
- Távolítsa el a számítógép burkolatát: Lásd: [A számítógép oldallapjának eltávolítása](#).
- Ha új kártyát helyez be, távolítsa el a bővítő kártya takarólemezét tartó csavart.
- Ha cserélni szeretné a számítógépben lévő kártyát, távolítsa el a meglévőt (lásd [PCI vagy PCI Express kártyák cseréje](#)).

MEGJEGYZÉS: A kártya ábrán látható helyzete csak jelzésként szolgál, és az eredetitől eltérhet.

- Készítse elő a kártyát a beszereléshez.

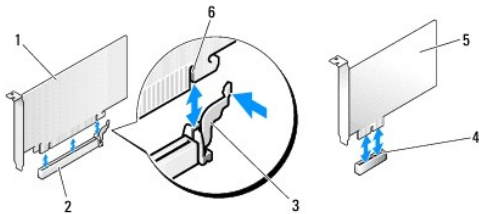
A kártyához mellékelt dokumentációban olvassa el a kártya konfigurálására, a belső csatlakozások létrehozására és az egyéb számítógépfüggő beállításokra vonatkozó fejezeteket.

VIGYÁZAT! Egyes hálózati kártyák a hálózathoz való csatlakozáskor automatikusan elindítják a számítógépet. Az áramütés esélyének csökkentése érdekében csak akkor helyezze be a kártyákat, amikor a számítógépet már leválasztotta az áramforrásról.



1 terelőperem	2 teljesen behelyezett kártya
3 nem teljesen behelyezett kártya	4 csavar
5 tartólemez a sínen belül	6 sínen kívül maradt tartólemez

- Ha a x16 kártya bővítőnyílásba helyezi a PCI Express kártyát, igazítsa egymáshoz a tartónyílást és a rögzítőfület.



1	PCI Express x16 kártya	2	PCI Express x16 bővítőhely
3	rögzítőfül	4	PCI Express x1 bővítőhely
5	PCI Express x1 kártya	6	tartónyílás

- Helyezze a kártyát a csatlakozóba és nyomja le határozottan. Győződjön meg róla, hogy teljesen benne van a nyílásban.
- Helyezze vissza és húzza meg a csavart, ezzel rögzítse a kártyát a nyílásba.
- Csatlakoztassa a kártya összes szükséges kábelét.
- A kártyák kábelcsatlakozásairól olvassa el a kártyákhoz mellékelt dokumentációt.

FIGYELMEZTETÉS: Ne zesse a kábeleket a kártyák mögött vagy a kártyák körül. A kártyák köré tekert kábel megakadályozhatja a számítógép oldallapjának lezárását, vagy kárt okozhat a berendezésben.

- Végezze el a [Mután befejezte a munkát a számítógép belsejében](#) eljárás lépéseit.
- Telepítse a kártyához szükséges illesztőprogramot a kártya dokumentációja alapján.

A számítógép konfigurálása PCI vagy PCI Express kártya kivétele vagy telepítése után

MEGJEGYZÉS: A csatlakozók helyére vonatkozó információkért lásd a *Telepítési és gyors referencia útmutatót*. Az illesztőprogramok és szoftver telepítéséhez lásd a kártyával szállított dokumentációt.

	Telepített	Eltávolított
Hangkártya	<ol style="list-style-type: none"> Lépjön be a rendszerbeállításba (lásd: Belépés a rendszerbeállításokba). Keresse meg az Integrated Peripherals (Beépített perifériák) opciót és válassza az Onboard Audio Controller (Alaplapi hangvezérlő) lehetőséget, majd változtassa meg a beállítást Disabled (Letiltott) opcióra. Csatlakoztassa a külső akusztikus eszközöket a hangkártya csatlakozóihoz. 	<ol style="list-style-type: none"> Lépjön be a rendszerbeállításba (lásd: Belépés a rendszerbeállításokba). Keresse meg az Integrated Peripherals (Beépített perifériák) opciót és válassza az Onboard Audio Controller (Alaplapi hangvezérlő) lehetőséget, majd változtassa meg a beállítást Enabled (Engedélyezett) opcióra. Csatlakoztassa a külső akusztikus eszközöket a számítógép hátoldalán levő csatlakozókhoz.
Hálózati kártya	<ol style="list-style-type: none"> Lépjön be a rendszerbeállításba (lásd: Belépés a rendszerbeállításokba). Menjen az Integrált perifériák opcióra, válassza ki az Alaplapi LAN vezérlőt, majd állítsa a beállítást Letiltott állásba, ha nem akarja mindkét interfészt használni. Csatlakoztassa a hálózati kábelt a hálózati kártya csatlakozójához. 	<ol style="list-style-type: none"> Lépjön be a rendszerbeállításba (lásd: Belépés a rendszerbeállításokba). Keresse meg az Integrated Peripherals (Beépített perifériák) opciót és válassza az Onboard LAN Controller (Alaplapi hálózati kártya) lehetőséget, majd változtassa meg a beállítást Enabled (Engedélyezett) opcióra. Csatlakoztassa a hálózati kábelt a beépített hálózati kártya csatlakozójához.

[Vissza a Tartalomjegyzék oldalra](#)

[Vissza a Tartalomjegyzék oldalra](#)

Akkumulátor

Dell™ Vostro™ 410 szervizelési kézikönyv

- [Az akkumulátor eltávolítása](#)
- [A gombelem cseréje](#)

⚠ VIGYÁZAT! A számítógép belsejében végzett munka előtt olvassa el figyelmesen a számítógéphez mellékelt biztonsági tudnivalókat. Bővebb biztonsági útmutatásokért lásd a Megfelelőségi honlapot a www.dell.com/regulatory_compliance címen.

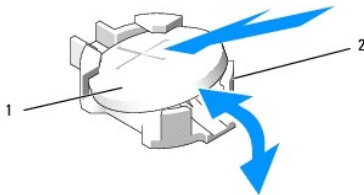
⚠ VIGYÁZAT! A hibásan behelyezett új elem felrobbanhat! Az elemet kizárólag azonos típusú vagy azzal egyenértékű, a gyártó által ajánlott típusú elemre szabad cserélni. Az elhasznált elemeket a gyártó utasításainak megfelelően ártalmatlanítsa.

A gombakkumulátor a számítógép-konfiguráció egyes adatait, a dátumot és az időt tárolja. Az akkumulátor több évig működik. Ha a számítógép bekapcsolása után több alkalommal vissza kellett állítania a dátumot és az időt, az akkumulátor cserére szorul.

Az akkumulátor eltávolítása

1. Jegyezzen fel minden képernyőt a rendszerbeállításnál, hogy vissza tudja állítani a 9. lépés helyes beállításait (lásd [Belépés a rendszerbeállításokba](#)).
2. Kövesse a következő fejezetben olvasható utasításokat: [Mielőtt elkezdene dolgozni a számítógép belsejében](#).
3. Távolítsa el a számítógép oldallapját (lásd: [A számítógép oldallapjának eltávolítása](#)).
4. Keresse meg az elem foglalatát (lásd: [Alaplap alkatrészek](#)).

⚠ FIGYELMEZTETÉS: Ha az elemet egy tompa szerszámmal feszíti ki a foglalatból, ügyeljen arra, hogy az eszköz ne érjen az alaplaphoz. Gondosan illessze a szerszámot az elem és a foglalat közé, és ezután feszítse ki az akkumulátort. Máskülönben előfordulhat, hogy véletlenül a foglalatot feszíti ki, vagy megtöri az áramkörti pályákat, és ezzel kárt tesz az alaplapban.



1 elem (pozitív oldal)	2 elem kioldófülei (4)
------------------------	------------------------

5. Óvatosan nyomjaon el az elemtől két kioldófület, hogy felengedje az elemet a foglalatból.
6. Távolítsa el az elemet a rendszerből és semlegesítse megfelelő módon.

A gombelem cseréje

1. Illessze be az új elemet a foglalatba a „+” jellel megkülönböztetett oldalával felfelé, majd nyomja be a helyére. Ellenőrizze, hogy valamennyi kioldófül rögzíti.
2. Végezze el a [Miatán befejezte a munkát a számítógép belsejében](#) eljárás lépéseit.
3. Lépjen be a rendszerbeállításokba (lásd [Belépés a rendszerbeállításokba](#)), és állítsa vissza az 1. lépésben feljegyzett beállításértékeket. Adja meg a helyes dátumot és időt is.

[Vissza a Tartalomjegyzék oldalra](#)

[Vissza a Tartalomjegyzék oldalra](#)

Kapcsolatba lépés a Dell-lel

Dell™ Vostro™ 410 szervizelési kézikönyv

A Dell-t kereskedelmi, műszaki támogatás vagy ügyfélszolgálati ügyek miatt felkeresheti a:

1. support.dell.com oldalon.
2. Ellenőrizze, hogy az adott ország vagy régió szerepel-e a Choose A Country/Region (Válasszon országot/régiót) legördülő menüben a lap alján.
3. Kattintson a **Contact Us** (Lépjen kapcsolatba velünk) elemre a lap bal oldalán.
4. Jelölje ki az igényeinek megfelelő szolgáltatás vagy támogatás hivatkozására.
5. Lépjen kapcsolatba a Dell-el az Önnek legkényelmesebb módon.

[Vissza a Tartalomjegyzék oldalra](#)

[Vissza a Tartalomjegyzék oldalra](#)

A számítógép oldallapja

Dell™ Vostro™ 410 szervizelési kézikönyv

- [A számítógép oldallapjának eltávolítása](#)
- [A számítógép oldallapjának visszaszerelése](#)

⚠ VIGYÁZAT! A számítógép belsejében végzett munka előtt olvassa el figyelmesen a számítógéphez mellékelte biztonsági tudnivalókat. Bővebb biztonsági útmutatásokért lásd a Megfeleléségi honlapot a www.dell.com/regulatory_compliance címen.

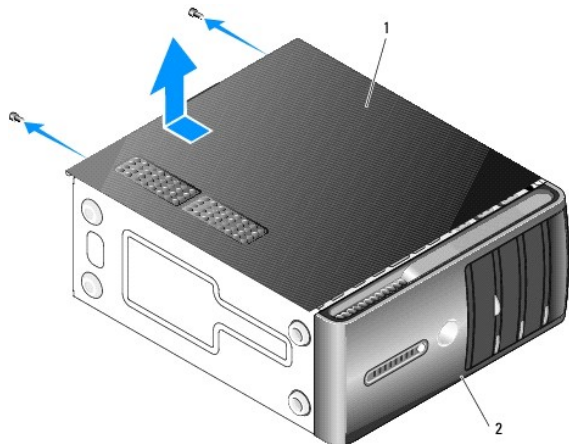
⚠ VIGYÁZAT! Az áramütés elkerülése érdekében a számítógép oldallapjának eltávolítása előtt mindig húzza ki a tápkábelt.

⚠ VIGYÁZAT! Ne használja a számítógépet leszerelt burkolatokkal (leszerelt oldallappal, előlappal, tömítő, szigetelő burkolattal, előlap betéttel stb.).

🔄 FIGYELMEZTETÉS: Győződjön meg arról, hogy elégséges hely áll rendelkezésre az asztalon az eltávolított oldallapnak - legalább 30 cm.

A számítógép oldallapjának eltávolítása

1. Kövesse a következő fejezetben olvasható utasításokat: [Mielőtt elkezdene dolgozni a számítógép belsejében](#).
2. Fektesse a számítógépet a jobb oldalára, a fedőlappal felfele.
3. Távolítsa el az oldallap két rögzítőcsavarját



1	a számítógép oldallapja	2	előlap
---	-------------------------	---	--------

4. Engedje fel az oldallapot úgy, hogy elhúzza a számítógép elejétől, és felemeli.
5. Tegye félre az oldallapot biztonságos helyre.

A számítógép oldallapjának visszaszerelése

1. Ellenőrizze a kábelcsatlakozásokat, és rendezze el a kábeleket úgy, hogy ne képezzenek akadályt.
2. Ügyeljen arra, hogy ne maradjon felesleges alkatrész vagy szerszám a számítógép belsejében.
3. Igazítsa egy vonalba a számítógép oldallapjának alján található füleket a számítógépház szélén található nyílásokkal.
4. Nomja le és csúsztassa a számítógép elej felé a fedőlappot, amíg kattantást érez, vagy érzi, hogy az előlap biztonságosan a helyén van.

5. Győződjön meg róla, hogy a fedőlap a helyén van.
 6. Csavarja vissza a két csavart, ami a számítógép oldallapját tartja.
 7. Kövesse a következő fejezetben olvasható utasításokat: [Miótán befejezte a munkát a számítógép belsejében](#).
-

[Vissza a Tartalomjegyzék oldalra](#)

[Vissza a Tartalomjegyzék oldalra](#)

Processzor

Dell™ Vostro™ 410 szervizelési kézikönyv

- [A processzor kiszérése](#)
- [A processzor cseréje](#)

⚠ VIGYÁZAT! A számítógép belsejében végzett munka előtt olvassa el figyelmesen a számítógéphez mellékelt biztonsági tudnivalókat. Bővebb biztonsági útmutatásokért lásd a Megfeleléségi honlapot a www.dell.com/regulatory_compliance címen.

➡ FIGYELMEZTETÉS: Az alábbi műveleteket csak akkor végezze el, ha jártas a hardvereszközök ki- és beszerelésében! A műveletek hibás végrehajtása kárt okozhat az alaplapon. Műszaki szervizleírásért lásd a *Telepítési és gyors referencia útmutatót*.

A processzor kiszérése

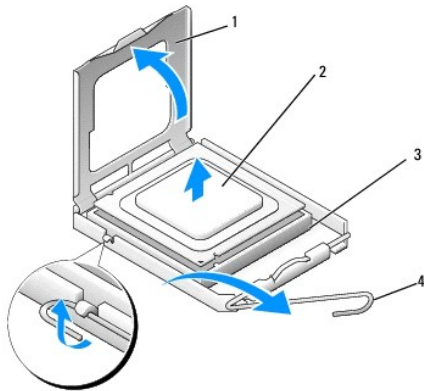
1. Kövesse a következő fejezetben olvasható utasításokat: [Mielőtt elkezdene dolgozni a számítógép belsejében](#).
2. Távolítsa el a számítógép oldallapját (lásd: [A számítógép oldallapjának eltávolítása](#)).

⚠ VIGYÁZAT! Annak ellenére, hogy műanyag pajzzsal van ellátva, a hűtőborda nagyon forróvá válhat normál működés közben. Mielőtt megfogja, kellő ideig hagyja hűlni.

3. Csatolja le a tápkábeleket az alaplapon az ATX_POWER és ATX_CPU csatlakozókról (lásd [Alaplapi alkatrészek](#)).
4. Távolítsa el a processzorventilátor és a hűtőborda együttesét a számítógépből. (lásd [Távolítsa el a processzor hűtőbordáját](#)).

📌 MEGJEGYZÉS: Amennyiben az új processzorhoz nincs szükség új hűtőbordára, a processzor cseréjekor használja fel az eredeti hűtőbordát.

5. Nyomja le és kifelé a kioldó kart hogy kiszabadítsa a rögzítőfül alól.
6. Nyissa fel a processzort takaró fedelet, ha van.



1	a processzor burkolata	2	processzor
3	foglat	4	kioldó kar

➡ FIGYELMEZTETÉS: Mikor processzort cserél, ne érintsen meg egy tűt sem a foglalon belül és ne engedje hogy bármilyen tárgy essen a foglalat tűjeire.

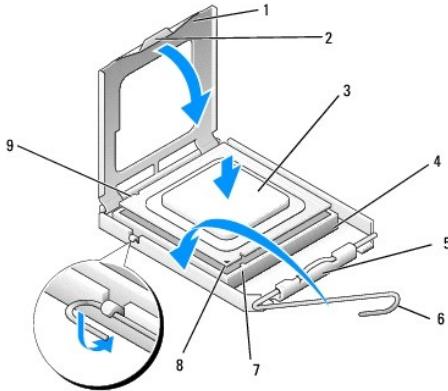
7. A processzort megemelve vegye ki a foglalatból, és helyezze antisztatikus csomagolásba.
Hagyja a foglalat kioldókarját nyitott állapotban az új processzor behelyezéséhez.

A processzor cseréje

- ➔ **FIGYELMEZTETÉS:** Fődelje saját testét a számítógép hátuljának egy festetlen fémfelületét megérintve.
- ➔ **FIGYELMEZTETÉS:** Ügyeljen arra, hogy a processzort pontosan illessze be a foglalatba, nehogy a számítógép bekapcsolásakor végleges károsodás érje a processzort.

1. Kövesse a következő fejezetben olvasható utasításokat: [Mielőtt elkezdené dolgozni a számítógép belsejében.](#)
2. Csomagolja ki az új processzort, vigyázva, hogy ne érintse meg a processzor alját.

- ➔ **FIGYELMEZTETÉS:** A foglalat érintkezői igen érzékenyek. Sérülésük elkerülése érdekében pontosan illessze a processzort a foglatra, és túlzott erő kifejtése nélkül nyomja rá. Ügyeljen arra, hogy ne érintse meg és ne hajlítsa meg az alaplapon lévő érintkezőtűket.



1	a processzor burkolata	2	fül
3	processzor	4	processzorfoglalat
5	középső fedélzár	6	kioldó kar
7	első állító vágás	8	processzor 1-es tű jelző
9	hátsó állító vágás		

3. Fordítsa vissza a kioldókart, míg a processzor fedelét ki tudja nyitni.
4. Igazítsa össze az első és hátsó állító bevágást a processzoron és a foglalon.
5. Illessze a processzor megjelölt sarkát a foglalat megjelölt sarkához.

- ➔ **FIGYELMEZTETÉS:** Sérülésük elkerülése érdekében pontosan illessze a processzort a foglatra, és túlzott erő kifejtése nélkül nyomja rá.

6. Óvatosan illessze a processzort a foglatra, és győződjön meg arról, hogy a processzor helyesen van behelyezve.
7. Miután a processzor pontosan a helyére került, zárja le a processzor burkolatát.

Győződjön meg, hogy a fül a processzor fedelén a foglalat középső fedelének zárja alatt van.

8. Fordítsa vissza a foglalat kioldókarját, és pattintsa a helyére a processzor rögzítéséhez.
9. Takarítsa le a hővezető pasztát a hűtőborda aljáról.

- ➔ **FIGYELMEZTETÉS:** Győződjön meg, hogy friss hővezető pasztát használ. A hővezető paszta rendkívül fontos eleme a processzor optimális működését garantáló hűtőrendszernek.

10. Vonja be a processzor tetejét új hővezető anyaggal.
11. Helyezze vissza a processzorventilátor és a hűtőborda együttesét (lásd [Helyezze vissza a processzor hűtőbordáját](#)).

- ➔ **FIGYELMEZTETÉS:** Győződjön meg, hogy a processzorventilátor és a hűtőborda helyesen rögzített.

12. Végezze el a [Miután befejezte a munkát a számítógép belsejében](#) eljárás lépéseit.
13. A Dell Diagnostics futtatásával győződjön meg arról, hogy a számítógépe megfelelően működik-e. A Dell Diagnostics futtatásával kapcsolatban lásd a *Telepítési és gyors referencia útmutatót*.

[Vissza a Tartalomjegyzék oldalra](#)

[Vissza a Tartalomjegyzék oldalra](#)

Meghajtók

Dell™ Vostro™ 410 szervizelési kézikönyv

- [A számítógép meghajtói](#)
- [Merevlemez](#)
- [Hajlékonylemez-meghajtó](#)
- [memóriakártya-olvasó](#)
- [Optikai meghajtó](#)

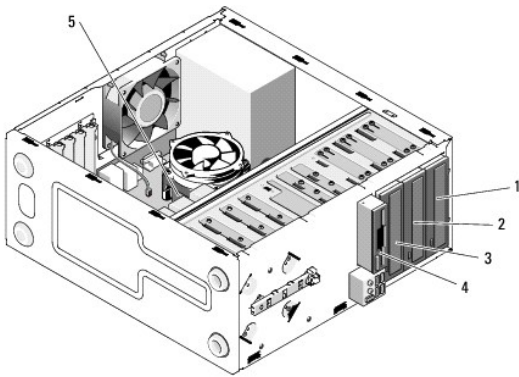
VIGYÁZAT! A számítógép belsejében végzett munka előtt olvassa el figyelmesen a számítógéphez mellékelt biztonsági tudnivalókat. Bővebb biztonsági útmutatásokért lásd a Megfelelőségi honlapot a www.dell.com/regulatory_compliance címen.

VIGYÁZAT! Az áramütés elkerülése érdekében a számítógép oldallapjának eltávolítása előtt mindig húzza ki a tápkábelt.

A számítógép meghajtói

Az Ön számítógépe az alábbi eszközök kombinációját támogatja:

- 1 Akár négy db 3,5"-es SATA merevlemez
- 1 Akár három darab SATA 5,25" optikai meghajtó (legfeljebb két darab 3,5" SATA merevlemez telepítve egyidőben)
- 1 Egy darab opcionális hajlékonylemez meghajtó vagy opcionális memóriakártya olvasó (FlexBay)



1	meghajtó bővítőhely	2	opcionális optikai meghajtó
3	opcionális meghajtó	4	opcionális FlexBay (hajlékonylemez meghajtó vagy memóriakártya olvasó)
5	3,5"-es SATA meghajtótér (4)		

Javasolt meghajtókábel csatlakozások

- 1 Csatlakoztasson soros ATA merevlemezeket a „SATA0,” „SATA1,” „SATA2,” vagy „SATA3” jelzésű csatlakozókba az alaplapon.
- 1 Csatlakoztasson soros ATA CD vagy DVD meghajtókat a „SATA4” vagy „SATA5” jelzésű csatlakozókba az alaplapon.

Meghajtó kábelek csatlakoztatása

Egy meghajtó behelyezésekor két kábelt kell csatlakoztatnia a meghajtó hátoldalához: egy egyenáramú tápkábelt és egy adatkábelt.



1 tápkábel	2 adatcsatlakozó
------------	------------------

Meghajtó interfész csatlakozók

A meghajtókábelek csatlakozóit a megfelelő behelyezés érdekében kulccsal látták el. Csatlakoztatás előtt megfelelően állítsa be a kulcsot a kábelcsatlakozón és a meghajtón.



1 interfész kábel	2 interfész csatlakozó
-------------------	------------------------

Meghajtókábelek csatlakoztatása és eltávolítása

Egy soros ATA adatkábel csatlakoztatásakor és eltávolításakor a húzófül segítségével csatlakoztassa le a kábelt.

A megfelelő behelyezés érdekében az ATA interfész csatlakozókat kulccsal látják el: ez azt jelenti, hogy az egyik csatlakozón található bemetszés vagy hiányzó érintkező a másik csatlakozón található fülhöz vagy betöltött nyíláshoz illeszkedik.

Merevlemezek

⚠ VIGYÁZAT! A számítógép belsejében végzett munka előtt olvassa el figyelmesen a számítógéphez mellékelte biztonsági tudnivalókat. Bővebb biztonsági útmutatásokért lásd a Megfelelőségi honlapot a www.dell.com/regulatory_compliance címen.

⚠ VIGYÁZAT! Az áramütés elkerülése érdekében a számítógép oldallapjának eltávolítása előtt mindig húzza ki a tápkábelt.

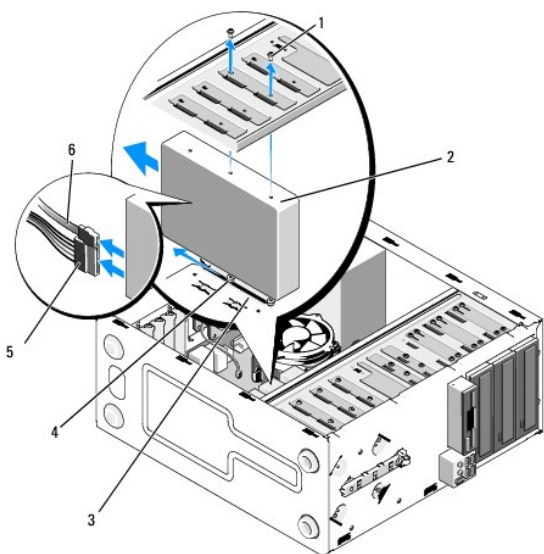
🔄 FIGYELMEZTETÉS: A meghajtó sérülésének elkerülése érdekében ne helyezze azt kemény felületre. Helyezze olyan felületre, amely megfelelően alápárnázza, például szivacsra.

🔄 FIGYELMEZTETÉS: Ha adatokat tartalmazó merevlemez cserél, a szerelés megkezdése előtt készítsen biztonsági másolatot a fájlokról.

Ellenőrizze a meghajtó dokumentációjában, hogy konfigurálva van-e az Ön számítógépére.

A merevlemez kiszerelése

- Kövesse a következő fejezetben olvasható utasításokat: [Mielőtt elkezdené dolgozni a számítógép belsejében](#).
- Távolítsa el a számítógép oldallapját (lásd: [A számítógép oldallapjának eltávolítása](#)).
- Csatolja le a táp- és adatkábeleket a meghajtóról.
- Az adatkábelt csatlakoztassa le az alaplapról.

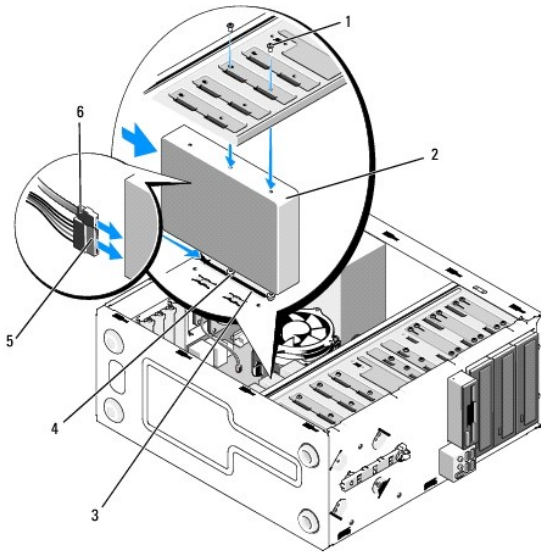


1	csavarok (2)	2	merevlemez
3	nyílás	4	csavarok (2)
5	tápkábel	6	soros ATA adatkábel

5. Vegye ki a merevlemezt a meghajtóház rögzítő, bal oldalon található két csavart.
6. Csúsztassa ki a merevlemezt a számítógép elején található nyíláson.
7. Ha a meghajtó eltávolítása megváltoztatja a merevlemez konfigurációját, végezze el a megfelelő módosításokat a rendszerbeállításokon. A számítógép újraindítását követően lépjen be a rendszerbeállításba (lásd [Belépés a rendszerbeállításokba](#)), majd menjen a rendszerbeállítások „Meghajtók” részéhez, és a **Meghajtók 0-3** részben állítsa be a meghajtót a megfelelő konfigurációra.
8. Végezze el a(z) [Mióttan befejezte a munkát a számítógép belsejében](#) eljárás lépéseit.

Merevlemez cseréje vagy hozzáadása

1. Kövesse a következő fejezetben olvasható utasításokat: [Mielőtt elkezdene dolgozni a számítógép belsejében](#).
2. Távolítsa el a számítógép oldallapját (lásd: [A számítógép oldallapjának eltávolítása](#)).
3. Ellenőrizze a meghajtó dokumentációjában, hogy konfigurálva van-e az Ön számítógépére.
4. Helyezzen be két csavart a merevlemez jobb oldalán található legelső és középső nyílásba, és szorítsa meg azokat.
5. Csúsztassa be a merevlemezt a merevlemez-házba, a merevlemez jobb oldalán található csavarokat a ház nyílásaihoz igazítva.
6. A merevlemez bal oldalán található nyílásokat igazítsa a meghajtóház nyílásaihoz, és helyezzen be két csavart, ezzel rögzítve a merevlemezt a házhoz.



1 csavarok (2)	2 merevlemez
3 nyílás	4 csavarok (2), részben behelyezve
5 tápkábel	6 adatkábel

7. Csatlakoztassa a tápkábelt és az adatkábelt a merevlemez-meghajtóhoz.
 8. Csatlakoztassa az adatkábelt az alaplaphoz.
 9. Ellenőrizzen minden kábelt, hogy azok megfelelően csatlakoznak-e.
 10. Zárja vissza a számítógép oldallapját (lásd: [A számítógép oldallapjának visszaszerelése](#)).
- FIGYELMEZTETÉS:** Hálózati kábel csatlakoztatásakor először dugja a kábelt a hálózati portba vagy eszközbe, majd dugja be a számítógépbe.
11. Csatlakoztassa a számítógépet és a berendezéseket az elektromos hálózathoz, majd kapcsolja be azokat.
 12. A meghajtóhoz mellékelt dokumentációban ellenőrizze, milyen szoftvert kell telepítenie a meghajtó működtetéséhez.
 13. A meghajtó konfigurációjának változásaihoz ellenőrizze a rendszerbeállítást (lásd [Belépés a rendszerbeállításokba](#)).

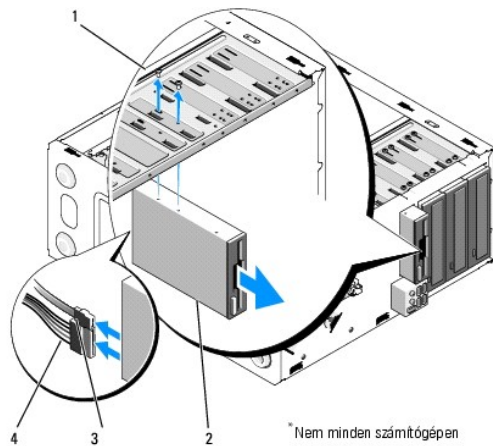
Hajlékonylemez-meghajtó

⚠ VIGYÁZAT! A számítógép belsejében végzett munka előtt olvassa el figyelmesen a számítógéphez mellékelt biztonsági tudnivalókat. Bővebb biztonsági útmutatásokért lásd a Megfelelőségi honlapot a www.dell.com/regulatory_compliance címen.

⚠ VIGYÁZAT! Az áramütés elkerülése érdekében a számítógép oldallapjának eltávolítása előtt mindig húzza ki a tápkábelt.

A hajlékonylemez-meghajtó kiszérése

1. Kövesse a következő fejezetben olvasható utasításokat: [Mielőtt elkezdene dolgozni a számítógép belsejében](#).
2. Távolítsa el a számítógép oldallapját (lásd: [A számítógép oldallapjának eltávolítása](#)).
3. Távolítsa el az előlapot (lásd: [Az előlap visszahelyezése](#)).

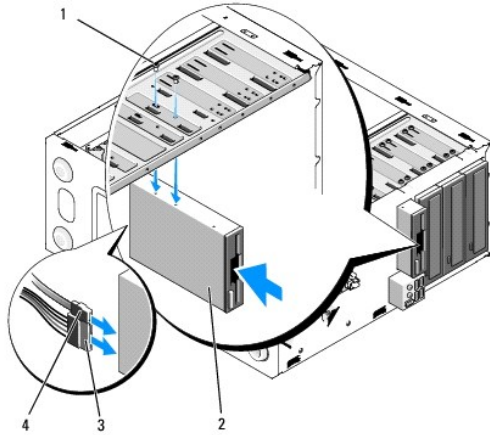


1	csavarok (2)	2	hajlékonylemez-meghajtó
3	adatkábel	4	tápkábel

- Húzza ki a tápkábelt és az adatkábelt a hajlékonylemez-meghajtó hátlapján lévő csatlakozóaljzatból.
- Az adatkábelt csatlakoztassa le az alaplapról.
- Csavarja ki a hajlékonylemez-meghajtót tartó két csavart.
- Csúsztassa ki a hajlékonylemez-meghajtót a számítógépből az előlapon keresztül.
- Ha nem helyezi vissza a meghajtót, tegye vissza a meghajtóelőlap betétet (lásd [_memóriakártya-olvasó](#)).
- Helyezze vissza az előlapot (lásd [A számítógép oldallapjának visszaszerelése](#)).
- Végezze el a(z) [Műtán befejezte a munkát a számítógép belsejében](#) eljárás lépéseit.
- Keresse meg a rendszerbeállításokon a megfelelő hajlékonylemez-meghajtó módosításokat (lásd [Belépés a rendszerbeállításokba](#)).

Hajlékonylemez-meghajtó cseréje vagy hozzáadása

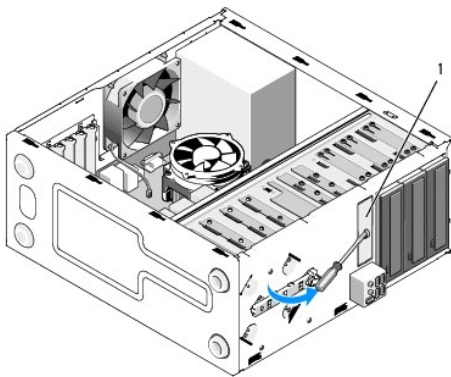
- Kövesse a következő fejezetben olvasható utasításokat: [Mielőtt elkezdene dolgozni a számítógép belsejében](#).
- Távolítsa el a számítógép oldallapját (lásd: [A számítógép oldallapjának eltávolítása](#)).
- Távolítsa el az előlapot (lásd: [Az előlap eltávolítása](#)).
- Ha a régi helyett új hajlékonylemez-meghajtót helyez be, távolítsa el a FlexBay-ről a kitörhető fémlamezt (lásd [A FlexiBay kitörhető fémlamez eltávolítása](#)).
- A számítógép elejéről óvatosan csúsztassa helyére a hajlékonylemez- meghajtót a FlexBay nyílásba.
- Igazítsa a hajlékonylemez-meghajtón található csavarnyílásokat a FlexBay nyílás bal oldalán található csavarnyílásokhoz.
- Szorítsa meg a két csavart, ezzel rögzítve a hajlékonylemez-meghajtót.
- Csatlakoztassa a tápkábelt és az adatkábelt a hajlékonylemez-meghajtóba.
- Csatlakoztassa az adatkábel másik végét az alaplapon található „FLOPPY” jelzésű csatlakozóba (lásd [Alaplapi alkatrészek](#)).



1 csavarok (2)	2 opcionális hajlékonylemez-meghajtó
3 tápkábel	4 adatkábel

10. Ellenőrizze a kábelcsatlakozásokat, és rendezze el a kábeleket úgy, hogy ne akadályozzák a légáramlást a ventilátor és a szellőzőnyílások között.
11. Helyezze vissza az előlapot (lásd [Az előlap visszahelyezése](#)).
12. Végezze el a(z) [Miután befejezte a munkát a számítógép belsejében](#) eljárás lépéseit.
13. A meghajtóhoz mellékelt dokumentációban ellenőrizze, milyen szoftvert kell telepítenie a meghajtó működtetéséhez.
14. Lépjen be a rendszerbeállításokba, és a Diskette Drive beállításnál adja meg a megfelelő értéket (lásd [Belépés a rendszerbeállításokba](#)).
15. A Dell Diagnostics futtatásával győződjön meg arról, hogy a számítógépe megfelelően működik-e. A Dell Diagnostics futtatásával kapcsolatban lásd a *Telepítési és gyors referencia útmutatót*.

A FlexiBay kitörhető fémlemez eltávolítása

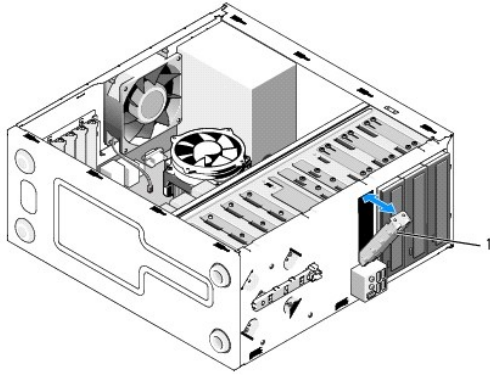


1	kitörhető fémlemez
---	--------------------

Igazítsa egy csillagcsavarhúzó hegyét a kitörhető fémlemez nyílásába és fordítsa kifelé a csavarhúzót amíg kitörik a fémlemez, majd távolítsa el ezt.

A meghajtóelőlap eltávolítása

A meghajtóelőlap betétjének bal oldalát a háztól elnyomva engedje fel a meghajtóelőlap betétet.



1 meghajtóelőlap (opcionális)

A meghajtóelőlap visszaszerelése

1. Igazítsa a meghajtóelőlap betétet a meghajtó bővítőhely nyílásaihoz.
2. Nyomja befele a meghajtóelőlap betétet, amíg a helyére nem kattann.

MEGJEGYZÉS: Az FCC szabályoknak megfelelően, ajánlott, hogy a meghajtóelőlapot mindig helyezze vissza, ha a hajlékonylemez-meghajtót kiveszi a számítógépből.

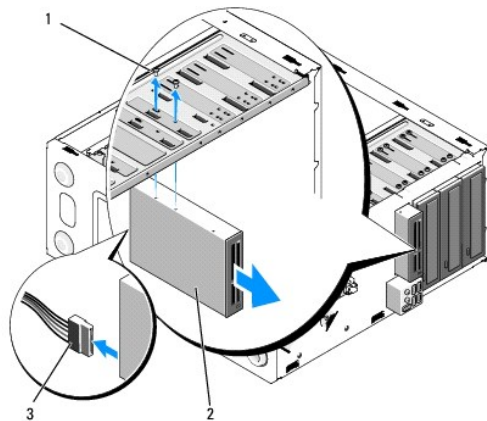
memóriakártya-olvasó

VIGYÁZAT! A számítógép belsejében végzett munka előtt olvassa el figyelmesen a számítógéphez mellékelt biztonsági tudnivalókat. Bővebb biztonsági útmutatásokért lásd a Megfelelőségi honlapot a www.dell.com/regulatory_compliance címen.

VIGYÁZAT! Az áramütés elkerülése érdekében a számítógép oldallapjának eltávolítása előtt mindig húzza ki a tápkábelt.

A memóriakártya-olvasó kiserelése

1. Kövesse a következő fejezetben olvasható utasításokat: [Mielőtt elkezdené dolgozni a számítógép belsejében](#).
2. Távolítsa el a számítógép oldallapját (lásd: [A számítógép oldallapjának eltávolítása](#)).
3. Távolítsa el az előlapot (lásd: [Az előlap eltávolítása](#)).



1	csavarok (2)	2	memóriakártya-olvasó
3	USB interfész kábel		

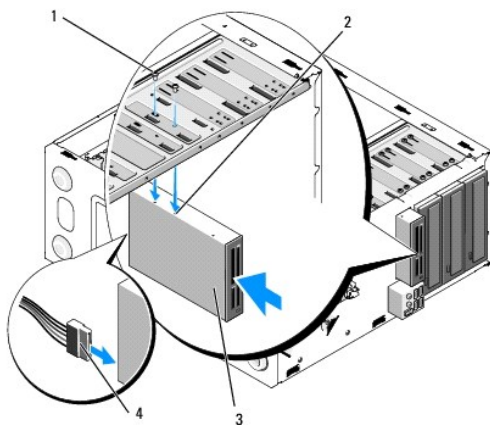
- Csatlakoztassa le a FlexBay USB kábelt a memóriakártya-olvasó hátoldaláról és az alaplapi USB csatlakozóról (lásd [Alaplapi alkatrészek](#)).
- Távolítsa el a memóriakártya-olvasót rögzítő két csavart.
- Csúsztassa ki a memóriakártya-olvasót a számítógép előlapján keresztül.
- Ha nem telepít memóriakártya-olvasót, helyezze vissza a meghajtópanelt (lásd [A meghajtóelőlap visszaszerelése](#)).
- Helyezze vissza az előlapot (lásd [Az előlap visszahelyezése](#)).
- Végezze el a(z) [Mután befejezte a munkát a számítógép belsejében](#) eljárás lépéseit.

Memóriakártya-olvasó cseréje vagy hozzáadása

- Kövesse a következő fejezetben olvasható utasításokat: [Mielőtt elkezdené dolgozni a számítógép belsejében](#).
- Távolítsa el a számítógép oldallapját (lásd: [A számítógép oldallapjának eltávolítása](#)).
- Távolítsa el az előlapot (lásd: [Az előlap eltávolítása](#)).
- Ha új memóriakártya-olvasót helyez be a régi helyett, távolítsa el a FlexBay kitörhető fémlemezét (lásd [A FlexiBay kitörhető fémlemez eltávolítása](#)).
- Vegye ki a memóriakártya-olvasót a csomagolásból.
- A számítógép elejéről óvatosan csúsztassa helyére a memóriakártya olvasót a FlexBay nyílásba.
- Igazítsa egy vonalba a memóriakártya-olvasó és a FlexBay csavarnyílásait.
- Helyezze be a két csavart, ami a memóriakártya-olvasót rögzíti.

MEGJEGYZÉS: Győződjön meg, hogy a memóriakártya-olvasó telepítve van, mielőtt a FlexBay kábelt csatlakoztatja.

- Csatlakoztassa a FlexBay USB kábelt a memóriakártya-olvasó hátoldalához és az alaplapi USB csatlakozóhoz (lásd [Alaplapi alkatrészek](#)).



1	csavarok (2)	2	csavarnyílások (2)
3	memóriakártya-olvasó	4	USB interfész kábel

- Helyezze vissza az előlapot (lásd [Az előlap visszahelyezése](#)).

11. Végezze el a(z) [Mután befejezte a munkát a számítógép belsejében](#) eljárás lépéseit.

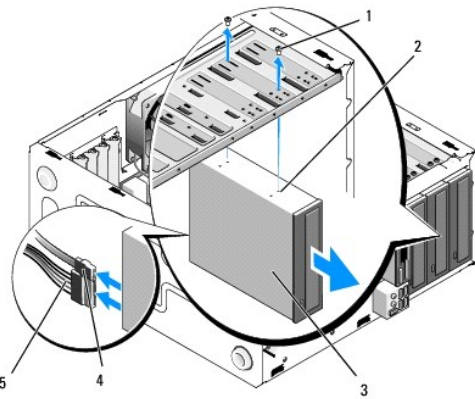
Optikai meghajtó

⚠ VIGYÁZAT! A számítógép belsejében végzett munka előtt olvassa el figyelmesen a számítógéphez mellékelte biztonsági tudnivalókat. Bővebb biztonsági útmutatásokért lásd a Megfelelőségi honlapot a www.dell.com/regulatory_compliance címen.

⚠ VIGYÁZAT! Az áramütés elkerülése érdekében a számítógép oldallapjának eltávolítása előtt mindig húzza ki a tápkábelt.

Optikai meghajtó kiszerezése

1. Kövesse a következő fejezetben olvasható utasításokat: [Mielőtt elkezdené dolgozni a számítógép belsejében](#).
2. Távolítsa el a számítógép oldallapját (lásd: [A számítógép oldallapjának eltávolítása](#)).
3. Távolítsa el az előlapot (lásd: [Az előlap visszahelyezése](#)).
4. Csatlakoztassa le az optikai meghajtó adatkábelét az alaplapi csatlakozóaljzatról.
5. Csatolja le az optikai meghajtó hátoldaláról a táp- és adatkábelt.

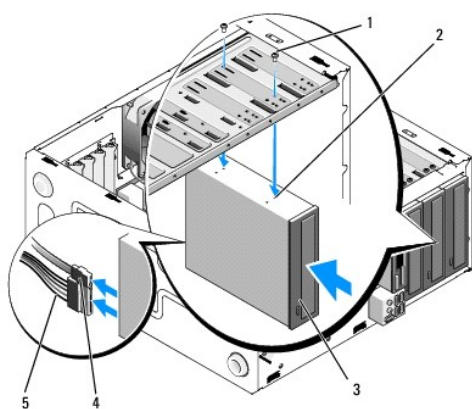


1 csavarok (2)	2 csavarnyílások (4)
3 Optikai meghajtó	4 adatkábel
5 tápkábel	

6. Csavarja ki az optikai meghajtót tartó két csavart.
 7. Csúsztassa ki az optikai meghajtót a számítógépből az előlapon keresztül.
 8. Ha nem helyezi vissza a meghajtót, tegye vissza a meghajtóelőlap betétet (lásd [A meghajtóelőlap visszaszerelése](#)).
 9. Helyezze vissza az előlapot (lásd [Az előlap visszahelyezése](#)).
 10. Zárja vissza a számítógép oldallapját (lásd: [A számítógép oldallapjának visszaszerelése](#)).
- ➡ FIGYELMEZTETÉS:** Hálózati kábel csatlakoztatásakor először dugja a kábelt a hálózati portba vagy eszközbe, majd dugja be a számítógépbe.
11. Csatlakoztassa a számítógépet és a berendezéseket az elektromos hálózathoz, majd kapcsolja be azokat.
 12. Konfigurálja a meghajtókat a rendszerbeállításokban (lásd [Belépés a rendszerbeállításokba](#)).

Optikai meghajtó cseréje vagy hozzáadása

1. Kövesse a következő fejezetben olvasható utasításokat: [Mielőtt elkezdene dolgozni a számítógép belsejében](#).
2. Távolítsa el a számítógép oldallappját (lásd: [A számítógép oldallappjának eltávolítása](#)).
3. Távolítsa el az előlapot (lásd: [Az előlap eltávolítása](#)).
4. Óvatosan csúsztassa az optikai meghajtót a helyére.
5. Igazítsa egymáshoz az optikai meghajtón található vállas csavart és az optikai meghajtó helyén található nyílásokat.
6. Helyezze vissza és húzza meg a két csavart az optikai meghajtón.
7. Csatlakoztassa a tápkábelt és az adatkábelt a merevlemez-meghajtóhoz.
8. Csatlakoztassa az adatkábelt az alaplapon található alaplapi csatlakozóhoz.

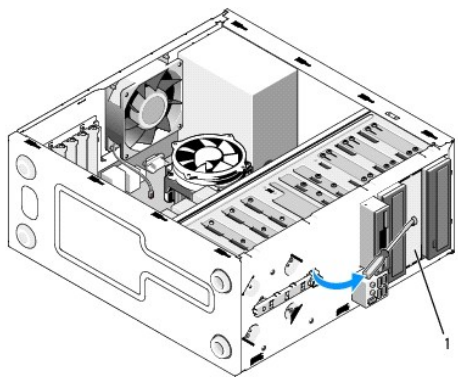


1 csavarok (2)	2 csavarlyukak
3 Optikai meghajtó	4 adatkábel
5 tápkábel	

9. Helyezze vissza az előlapot (lásd [Az előlap visszahelyezése](#)).
10. Végezze el a(z) [Miuután befejezte a munkát a számítógép belsejében](#) eljárás lépéseit.
11. A meghajtóhoz mellékelt dokumentációban ellenőrizze, milyen szoftvert kell telepítenie a meghajtó működtetéséhez.
12. Lépjen be a rendszerbeállításokba, és a Drive beállításnál adja meg a megfelelő értéket (lásd [Belépés a rendszerbeállításokba](#)).
13. A Dell Diagnostics futtatásával győződjön meg arról, hogy a számítógépe megfelelően működik-e. A Dell Diagnostics futtatásával kapcsolatban lásd a *Telepítési és gyors referencia útmutatót*.

Az optikai meghajtó előlapjának eltávolítása

A házból kifele nyomva engedje fel az optikai panel betétjét.



1 optikai panel betét (opcionális)

Az optikai panel betétjének visszahelyezése

1. Igazítsa az optikai panel betétet az üres beépítőnyíláshoz.
2. Helyezzen be két csavart az optikai panel betét rögzítéséhez.

⚠ VIGYÁZAT! Az FCC szabályoknak megfelelően, ajánlott, hogy az optikai panel betétet mindig helyezze vissza, ha az optikai lemezt kiveszi a számítógépből.

[Vissza a Tartalomjegyzék oldalra](#)

[Vissza a Tartalomjegyzék oldalra](#)

Hűtőventilátorok

Dell™ Vostro™ 410 szervizelési kézikönyv

- [Távolítsa el a processzor hűtőbordáját](#)
- [Helyezze vissza a processzor hűtőbordáját](#)
- [Távolítsa el a házventilátort](#)
- [A házventilátor cseréje](#)

⚠ VIGYÁZAT! A számítógép belsejében végzett munka előtt olvassa el figyelmesen a számítógéphez mellékelt biztonsági tudnivalókat. Bővebb biztonsági útmutatásokért lásd a Megfelelőségi honlapot a www.dell.com/regulatory_compliance címen.

⚠ VIGYÁZAT! Elektromos áramütés vagy a mozgó ventilátorlapátok által okozott sérülések elkerülése végett mindig húzza ki a számítógépet, mielőtt kinyitná a fedelét.

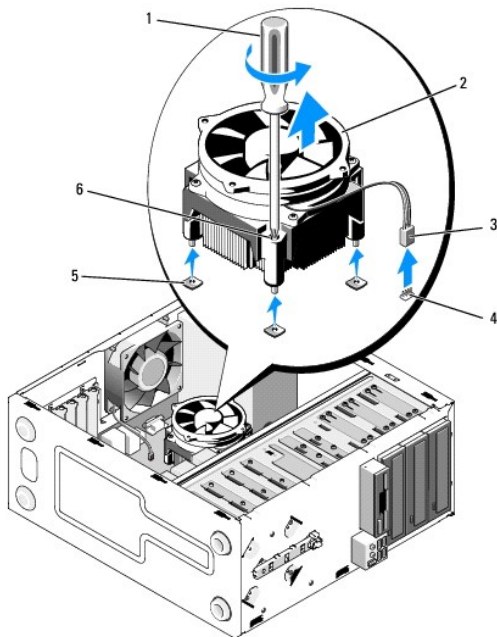
Távolítsa el a processzor hűtőbordáját

1. Kövesse a következő fejezetben olvasható utasításokat: [Mielőtt elkezdené dolgozni a számítógép belsejében](#).
2. Távolítsa el a számítógép oldallapját (lásd: [A számítógép oldallapjának eltávolítása](#)).
3. Csatolja le a hűtőborda kábelét az alaplapról.
4. Lazítsa ki a hűtőbordát az alaplaphoz rögzítő négy rögzítőcsavart.

⚠ VIGYÁZAT! Annak ellenére, hogy műanyag pajzzsal van ellátva, a hűtőborda nagyon felforrósodhat normál működés közben. Mielőtt megfogja, kellő ideig hagyja hűlni.

➡ FIGYELMEZTETÉS: A processzor és a hűtőborda között erős termikus kötés állhat fenn. Ne fejtse ki túlzott erőt, hogy a hűtőbordát a processzortól eltávolítsa, mert ezzel a processzor sérülését okozhatja.

5. Emelje finoman felfele a hűtőbordát és vegye ki a számítógépből. Helyezze a hűtőbordát a tetejére, a hővezető pasztával felfele.

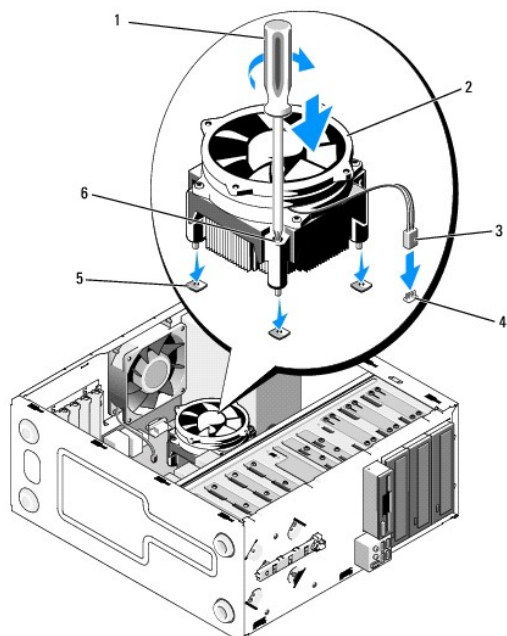


1 Csillagcsavarhúzó	2 hűtőborda egység
3 hűtőborda ventilátorkábel	4 ventilátor alaplapi csatlakozó
5 rögzítőcsavarok gumi szigetelőhüvellyel (4)	6 csavarok (4)

FIGYELMEZTETÉS: Amennyiben az új processzorhoz nincs szükség új hűtőbordára, a processzor cseréjekor használja fel az eredeti hűtőbordát.

Helyezze vissza a processzor hűtőbordáját

1. Ha még nem tette meg, vegye le a számítógép fedelét (lásd [A számítógép oldallapjának eltávolítása](#)).
2. Amennyiben szükséges, alkalmazzon hűtőmegoldást a hűtőbordán.
3. Állítsa egy vonalba a hűtőbordán található négy rögzítőcsavart az alaplapon található lyukakkal és gumi szigetelőhüvelyekkel.



1	Csillagcsavarhúzó	2	hűtőborda egység
3	hűtőborda ventilátorkábel	4	alaplapon ventilátorcsatlakozója
5	rögzítőcsavarok gumi szigetelőhüvellyel	6	csavarok (4)

4. A csavarokat egyenletesen húzza meg, ezzel rögzítve a hűtőbordát az alaplaphoz.

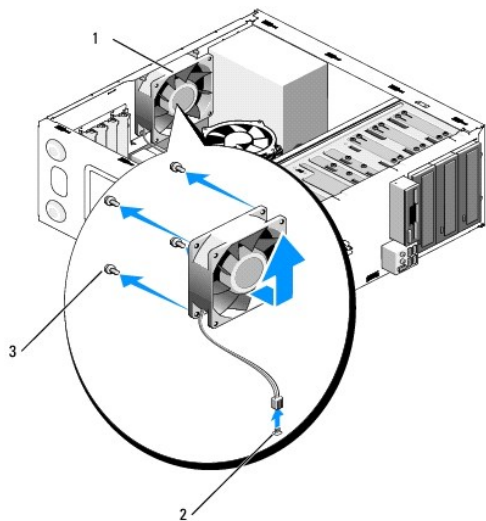
FIGYELMEZTETÉS: Győződjön meg, hogy a hűtőborda helyesen rögzített és szigetelt.

5. Csatlakoztassa a ventilátorkábelt az alaplaphoz (lásd [Alaplapi alkatrészek](#)).
6. Végezze el a [Mielőtt befejezte a munkát a számítógép belsejében](#) folyamat lépéseit.

Távolítsa el a házventilátort.

1. Kövesse a következő fejezetben olvasható utasításokat: [Mielőtt elkezdené dolgozni a számítógép belsejében](#).
2. Távolítsa el a számítógép oldallapját (lásd: [A számítógép oldallapjának eltávolítása](#)).
3. Csatolja le a házventilátor kábelét az alaplapról.
4. A házventilátor rögzítése mellett csavarja ki a a ventilátort a házhoz rögzítő négy csavart.

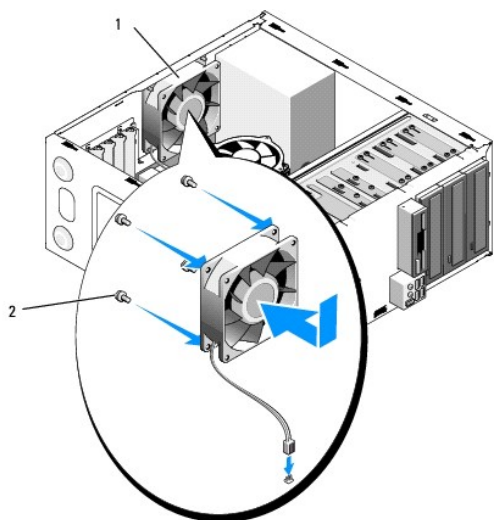
5. Emelje ki a házból a ventilátort.



1	Házventilátor	2	alaplap tápcsatlakozója
3	csavar (4)		

A házventilátor cseréje

1. Ha még nem tette meg, vegye le a számítógép fedelét (lásd [A számítógép oldallapijának eltávolítása](#)).
2. A házventilátor rögzítése mellett csavarja vissza a ventilátort a házhoz rögzítő négy csavart.



1	Házventilátor	2	csavar (4)
---	---------------	---	------------

3. Csatlakoztassa a ventilátorkábelt az alaplaphoz (lásd [Alaplapi alkatrészek](#)).

4. Végezze el a [Miatán befejezte a munkát a számítógép belsejében](#) folyamat lépéseit.

[Vissza a Tartalomjegyzék oldalra](#)

[Vissza a Tartalomjegyzék oldalra](#)

I/O panel

Dell™ Vostro™ 410 szervizelési kézikönyv

- [Az I/O panel eltávolítása](#)
- [Az I/O panel cseréje](#)

VIGYÁZAT! A számítógép belsejében végzett munka előtt olvassa el figyelmesen a számítógéphez mellékelt biztonsági tudnivalókat. További biztonsággal kapcsolatos üzletági gyakorlatokról lásd a www.dell.com honlapot a következő címen: www.dell.com/regulatory_compliance.

VIGYÁZAT! Az áramütés elkerülése érdekében a számítógép oldallapjának eltávolítása előtt mindig húzza ki a tápkábelt.

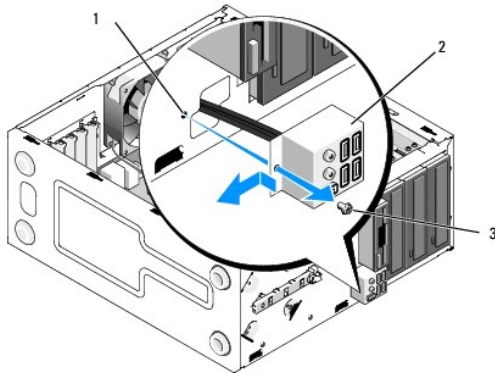
Az I/O panel eltávolítása

MEGJEGYZÉS: Jegyezze meg a kábelek elvezetését, miközben eltávolítja őket, hogy az I/O panel behelyezését követően megfelelően tudja őket visszahelyezni.

1. Kövesse a következő fejezetben olvasható utasításokat: [Mielőtt elkezdene dolgozni a számítógép belsejében](#).
2. Távolítsa el a számítógép oldallapját (lásd: [A számítógép oldallapjának eltávolítása](#)).
3. Távolítsa el az előlapot (lásd: [Az előlap eltávolítása](#)).

FIGYELMEZTETÉS: Az I/O panel számítógépből való kicsúztatása közben legyen rendkívül óvatos, hogy elkerülje a kábelcsatlakozók és a kábelvezető kapcsok sérülését.

4. Csatlakoztassa le az alaplapról az I/O panel kábeleit.
5. Távolítsa el az I/O panelt rögzítő csavart.
6. Csúsztassa félre az I/O panelt, hogy felengedje az I/O panel kapcsot az I/O panel kapocsnyílásából.
7. Óvatosan vegye ki a házból az I/O panelt és a kábeleket.



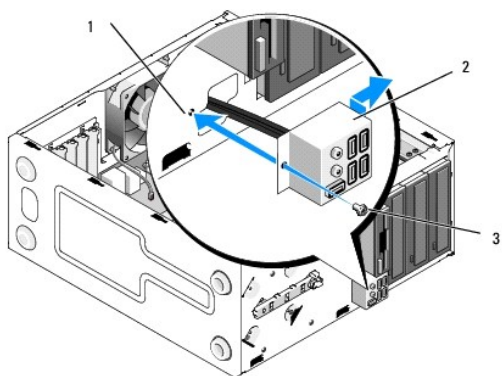
1	I/O panel csavarhely	2	I/O panel
3	csavar (1)		

Az I/O panel cseréje

1. Vezesse az I/O panel kábeleit a házba az I/O panelnyíláson keresztül. Igazítsa és csúsztassa be az I/O panelkapcsot az I/O panelkapocs nyílásába.

FIGYELMEZTETÉS: Vigyázzon, hogy a kábelcsatlakozók és a kábelvezető kapcsok ne sérüljenek meg, miközben az I/O panelt becsúztatja a számítógépbe.

2. Helyezze vissza és szorítsa meg a csavart, ami az I/O panelt rögzíti.
3. Csatlakoztassa a kábeleket az alplaphoz.
4. Helyezze vissza az előlapot (lásd [Az előlap visszahelyezése](#)).
5. Végezze el a [Mióután befejezte a munkát a számítógép belsejében](#) eljárás lépéseit.
6. A Dell Diagnostics futtatásával győződjön meg arról, hogy a számítógép megfelelően működik-e. A Dell Diagnostics futtatásával kapcsolatban lásd a *Telepítési és gyors referencia útmutatót*.



1	I/O panel csavarhely	2	I/O panell
3	csavar		

[Vissza a Tartalomjegyzék oldalra](#)

[Vissza a Tartalomjegyzék oldalra](#)

Memória

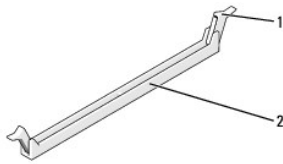
Dell™ Vostro™ 410 szervizelési kézikönyv

- [Memóriamodulok eltávolítása](#)
- [Memóriamodul cseréje vagy hozzáadása](#)

⚠ VIGYÁZAT! A számítógép belsejében végzett munka előtt olvassa el figyelmesen a számítógéphez mellékelt biztonsági tudnivalókat. Bővebb biztonsági útmutatásokért lásd a Megfelelőségi honlapot a www.dell.com/regulatory_compliance címen.

Memóriamodulok eltávolítása

1. Kövesse a következő fejezetben olvasható utasításokat: [Mielőtt elkezdene dolgozni a számítógép belsejében](#).
2. Távolítsa el a számítógép oldallapját (lásd: [A számítógép oldallapjának eltávolítása](#)).
3. Keresse meg a memóriamodulokat az alalapon (lásd [Alaplapi alkatrészek](#)).
4. Oldja ki a memóriamodul foglalatának két végén található rögzítőkapcsokat.



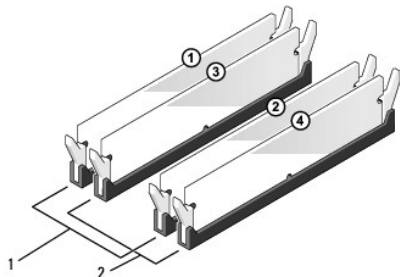
1	rögzítőkapocs	2	Memóriamodul-csatlakozó
---	---------------	---	-------------------------

5. Fogja meg a modult, és húzza felfelé.
Ha a modult nehéz eltávolítani, előre-hátra mozgatva lazítsa meg.

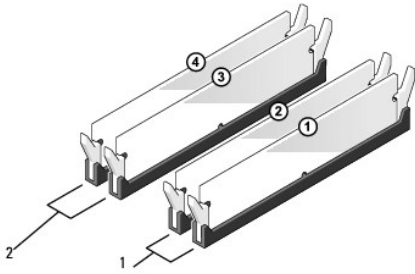
Memóriamodul cseréje vagy hozzáadása

- ➔ **FIGYELMEZTETÉS:** Ne használjon ECC memóriamodulokat.
- ➔ **FIGYELMEZTETÉS:** Ha a memóriabővítés során eltávolítja az eredeti memóriamodulokat a számítógépből, tartsa azokat az új moduloktól elkülönítve még akkor is, ha az új modulokat is a Dell™ cégtől vásárolta. Ha lehetséges, ne párosítson eredeti memóriamodul új memóriamodullal. Ellenkező esetben előfordulhat, hogy a számítógép nem indul el megfelelően. Az ajánlott memóriakonfigurációk a következők:
1 pár memóriamodul az 1. és 2. DIMM-foglalatban, vagy
1 pár memóriamodul a 1. és 2. DIMM-foglalatban, és további 1 pár memóriamodul a 3. és 4. DIMM-foglalatban.
- 📌 **MEGJEGYZÉS:** Ha vegyes, PC2-5300 (DDR2 667-MHz) és PC2-6400 (DDR2 800-MHz) memória-párokat szerel be, a modulok a beszerelt modulok leglassúbjának sebességén fognak működni.

1. Először helyezzen be egyetlen memóriamodult a processzorhoz legközelebb lévő 1. DIMM-foglalatba, és csak ezután folytassa a többi modullal.

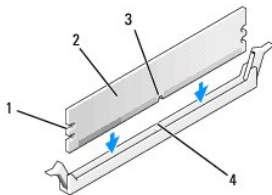


1 A pár: párosított memóriamodulok a DIMM_1 és DIMM_2 foglalatokban. 2 B pár: párosított memóriamodulok a DIMM_3 és DIMM_4 foglalatokban.



1 A pár: párosított memóriamodulok a DIMM_1 és DIMM_2 foglalatokban. 2 B pár: párosított memóriamodulok a DIMM_3 és DIMM_4 foglalatokban.

Igazítsa a modul alján lévő bemetszést a foglalat keresztídjéhez.

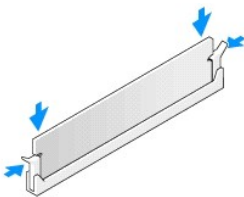


1	bemetszések (2)	2	memóriamodul
3	bemetszés	4	keresztív

➡ **FIGYELMEZTÉS:** A memóriamodult sérülésének elkerülése érdekében egyenesen lefelé nyomja, a két végénél egyforma erőt kifejtve.

2. Addig nyomja a modult a foglalatba, amíg a helyére nem pattan.

Ha a modult megfelelően helyezte be, a rögzítőkapcsok a modul két végén található bemetszésekbe illeszkednek.



3. Végezze el a(z) [Mután befejezte a munkát a számítógép belsejében](#) eljárás lépéseit.

4. Jelentkezzen be a számítógépre.

5. A Windows-asztalon kattintson az egér jobb gombjával a **Sajátgép** ikonra, és válassza a **Tulajdonságok** menüpontot.

6. Kattintson az **Általános** lapra.

7. A memóriaméretnél (RAM) ellenőrizheti, hogy a modulok beszerelése sikeres volt-e.

[Vissza a Tartalomjegyzék oldalra](#)

[Vissza a Tartalomjegyzék oldalra](#)

Tápegység

Dell™ Vostro™ 410 szervizelési kézikönyv

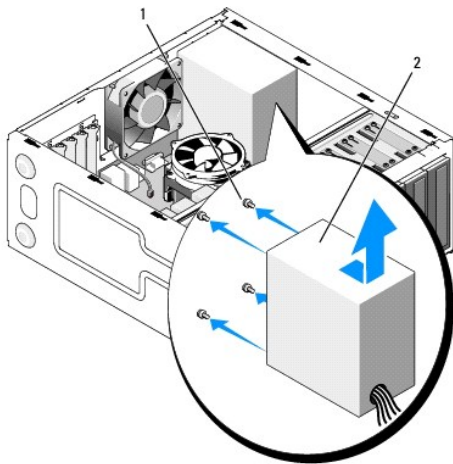
- [A tápegység kiszérése](#)
- [A tápegység beszerelése](#)
- [A tápegység egyenáramú csatlakozóinak érintkezői](#)

⚠ VIGYÁZAT! A számítógép belsejében végzett munka előtt olvassa el figyelmesen a számítógéphez mellékelte biztonsági tudnivalókat. További biztonsággal kapcsolatos üzletági gyakorlatokról lásd a www.dell.com honlapot a következő címen: www.dell.com/regulatory_compliance.

⚠ VIGYÁZAT! Az áramütés elkerülése érdekében a számítógép oldallapjának eltávolítása előtt mindig húzza ki a tápkábelt.

A tápegység kiszérése

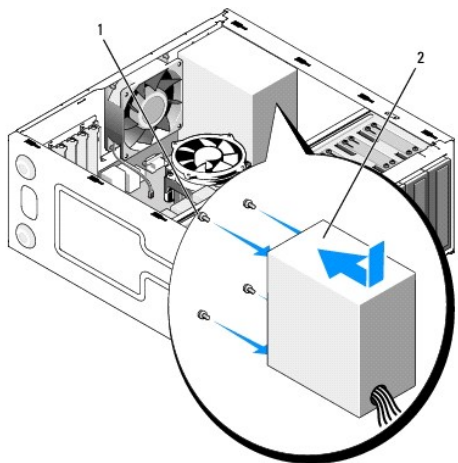
1. Kövesse a következő fejezetben olvasható utasításokat: [Mielőtt elkezdene dolgozni a számítógép belsejében](#).
2. Távolítsa el a számítógép oldallapját (lásd: [A számítógép oldallapjának eltávolítása](#)).
3. Csatlakoztassa le az alaplapról és a meghajtókról az egyenirányú kábeleket.
4. Az alaplapról és a meghajtókról való eltávolítás közben jegyezze meg az egyenirányú kábelek vezetését a számítógépház fűlei alatt. Amikor visszahelyezi ezeket a kábeleket, megfelelő módon kell elvezetnie, hogy megelőzze a becsípődésüket.
5. Csatlakoztassa le a tápegység oldalán található rögzítőkapocsról a merevlemez kábelt, a CD vagy DVD meghajtó adatkábelét, a kezelőpanel szalagkábelét és minden más kábelt.
6. Hajtsa ki a négy csavart, amely a tápegységet a számítógépházhoz rögzíti.



1	csavarok (4)	2	tápegység
---	--------------	---	-----------

7. Csúsztassa a tápegységet a számítógép eleje felé és emelje ki.

A tápegység beszerelése



1. Helyezze be az új tápegységet.
2. Helyezzen vissza és szorítson meg minden csavart ami a tápegységet a számítógép hátuljához rögzíti

⚠ VIGYÁZAT! A csavarok vissza nem tétele vagy meg nem szorítása áramütést okozhat, mert ezek külcsrészei a rendszer földelésének.

🔌 FIGYELMEZTETÉS: Vezesse az egyenáramú kábeleket a számítógépház fűlei alatt. A kábeleket megfelelő módon kell vezetni, hogy elekrülje ezek sérülését.

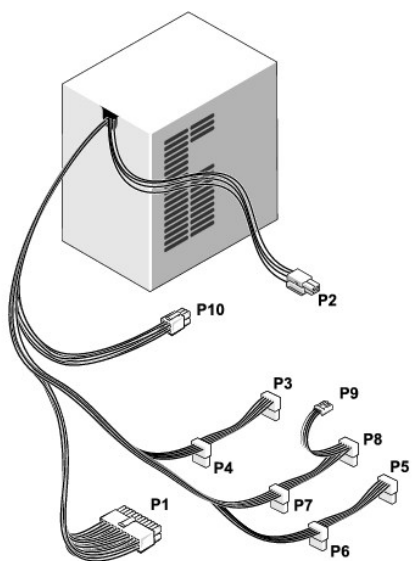
3. Csatlakoztassa a kábeleket az alaplaphoz és a meghajtókhoz.
4. Ha szükséges, rögzítse a ház rögzítőkapcsaihoz a merevlemez kábelt, a CD vagy DVD meghajtó adatkábelét és a kezelőpanel kábelét.

🔍 MEGJEGYZÉS: Ellenőrizzen újra minden kapcsolatot hogy biztos legyen.

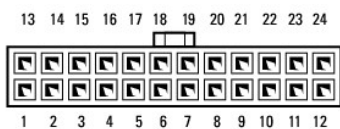
5. Végezze el a [Műtán befejezte a munkát a számítógép belsejében](#) eljárás lépéseit.
6. A Dell Diagnostics futtatásával győződjön meg arról, hogy a számítógép megfelelően működik-e. A Dell Diagnostics futtatásával kapcsolatban lásd a *Telepítési és gyors referencia útmutatót*.

⚠ VIGYÁZAT! A csavarok vissza nem tétele vagy meg nem szorítása áramütést okozhat, mert ezek külcsrészei a rendszer földelésének.

A tápegység egyenáramú csatlakozóinak érintkezői



P1-es egyenáramú csatlakozó



Érintkező sorszáma	Jel típusa	Kábel színe	Kábel mérete
1	3,3 V	narancs	20 AWG
2	3,3 V	narancs	20 AWG
3	RTN	fekete	20 AWG
4	5 V	piros	20 AWG
5	RTN	fekete	20 AWG
6	5 V	piros	20 AWG
7	RTN	fekete	20 AWG
8	Power OK	szürke	22 AWG
9	5 V AUX	lila	20 AWG
10	+12 V	sárga	20 AWG
11	+12 V	sárga	20 AWG
12	3,3 V	narancs	20 AWG
13	3,3 V	narancs	20 AWG
14	-12 V	kék	22 AWG
15	RTN	fekete	20 AWG
16	PS_ON	zöld	22 AWG
17	RTN	fekete	20 AWG
18	RTN	fekete	20 AWG
19	RTN	fekete	20 AWG
20	NYITVA/OPEN		
21	5 V	piros	20 AWG
22	5 V	piros	20 AWG
23	5 V	piros	20 AWG
24	RTN	fekete	20 AWG

Egyenirányú feszültségcsatlakozó P2



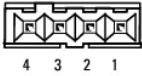
Érintkező sorszáma	Jel típusa	18-AWG kábel
1	GND	fekete
2	GND	fekete
3	+12 VADC	sárga
4	+12 VADC	sárga

DC tápcsatlakozók P3, P4, P5, P6, P7 és P8



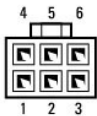
Érintkező sorszáma	Jel típusa	18-AWG kábel
1	+3,3 VDC	narancs
2	GND	fekete
3	+5 VDC	piros
4	GND	fekete
5	+12 VBDC	fehér

Egyenirányú feszültségcsatlakozó P9



Érintkező sorszáma	Jel típusa	22-AWG kábel
1	+5 VDC	piros
2	GND	fekete
3	GND	fekete
4	+12 VADC	sárga

Egyenirányú feszültségcsatlakozó P10



Érintkező sorszáma	Jel típusa	22-AWG kábel
1	+ 12 VDC	sárga
2	+ 12 VDC	sárga
3	+ 12 VDC	sárga
4	GND	fekete
5	GND	fekete
6	GND	fekete

[Vissza a Tartalomjegyzék oldalra](#)

[Vissza a Tartalomjegyzék oldalra](#)

Alaplap

Dell™ Vostro™ 410 szervizelési kézikönyv

- [Az alaplap kiszérése:](#)
- [Az alaplap visszahelyezése](#)

 **VIGYÁZAT!** A számítógép belsejében végzett munka előtt olvassa el figyelmesen a számítógéphez mellékelt biztonsági tudnivalókat. Bővebb biztonsági útmutatásokért lásd a Megfelelőségi honlapot a www.dell.com/regulatory_compliance címen.

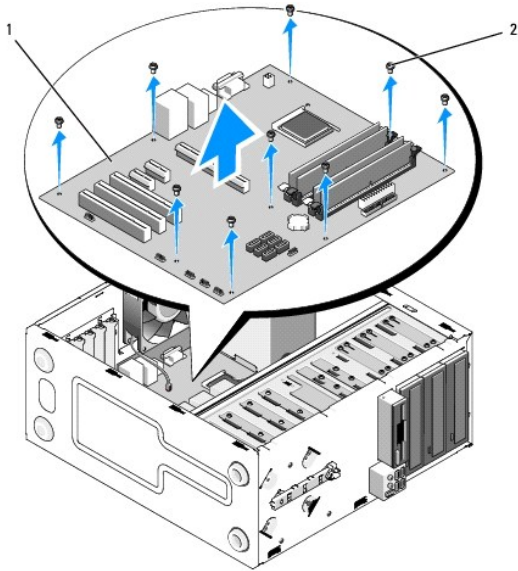
 **VIGYÁZAT!** Elektromos áramütés vagy a mozgó ventilátorlapátok által okozott sérülések elkerülése végett mindig húzza ki a számítógépet, mielőtt kinyitná a fedelét.

Az alaplap kiszérése

1. Kövesse a következő fejezetben olvasható utasításokat: [Mielőtt elkezdene dolgozni a számítógép belsejében](#).
2. Egy tiszta és lapos felületen állítsa a számítógépet a jobb oldalára.
3. Távolítsa el a számítógép oldallapját (lásd: [A számítógép oldallapjának eltávolítása](#)).
4. Minden PC kártyát távolítson el a számítógép nyílásaiból. Egyenként helyezze őket antisztatikus csomagolásba.
5. Csatlakoztasson le az alaplapról minden CD/DVD/floppy/merevlemez adatkábelt.
6. Csatlakoztasson le minden előlapi és FlexBay modul csatlakozót az alaplapról.
7. Csatlakoztassa le az alaplapról a 12 voltos és 24 pólusú egyenáramú tápkábeleket.
8. Ha az alaplapot másik alaplpra cseréli:
 - a. Távolítsa el a processzor és a hűtőborda együttesét (lásd [Távolítsa el a processzor hűtőbordáját](#)).
 - b. Távolítsa el a memóriamodulokat az alaplapról (lásd [Memóriamodul cseréje vagy hozzáadása](#)), és helyezze őket egyenként antisztatikus védőcsomagolásba.
 - c. Távolítsa el az alaplapról a processzort (lásd [A processzor kiszérése](#)) és helyezze antisztatikus védőcsomagolásba.
9. Csatolja le a házventilátor kábelét az alaplapról.
10. Csatlakoztasson le az alaplapról minden további kábelt.
11. Távolítsaon el minden csavart, ami az alaplapot a házhoz rögzíti.

 **VIGYÁZAT!** Az alaplap rendkívül sérülékeny. Bánjon rendkívül óvatosan az alaplappal.

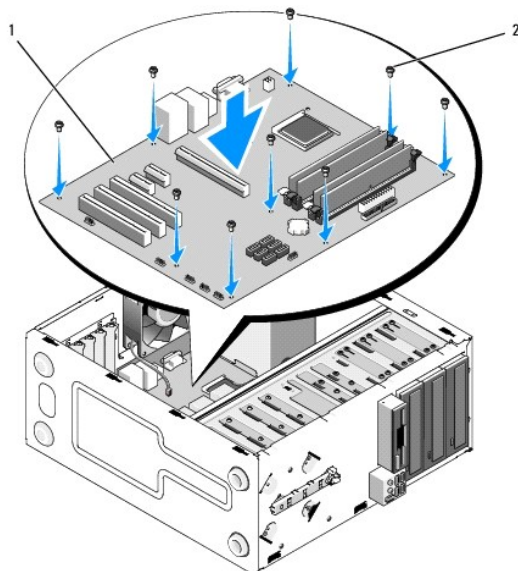
12. Óvatosan emelje ki a számítógépházból az alaplapot, és helyezze antisztatikus védőcsomagolásba.



1 alaplap 2 csavar (9)

Az alaplap visszahelyezése

1. Kövesse a következő fejezetben olvasható utasításokat: [Mielőtt elkezdene dolgozni a számítógép belsejében](#).
2. Egy tiszta és lapos felületen állítsa a számítógépet a jobb oldalára.
3. Ha szükséges, vegye le a számítógép fedelét (lásd [A számítógép oldallapjának eltávolítása](#)).
4. Vegye ki a csomagolásból az alaplapot, és óvatosan helyezze be a megfelelő helyre a számítógépházban. Igazítsa az alaplapon található nyílásokat a ház csavarnyílásaihoz, figyelve arra, hogy a hátsó panel csatlakozói megfelelően illeszkedjenek a ház hátoldalán lévő nyílásokhoz.



5. Rögzítse az alaplapot a házhoz az eltávolításkor kivett csavarokkal. Ne húzza meg túlságosan a csavarokat.

⚠ VIGYÁZAT! Ha a csavarokat nem helyezi be megfelelően és nem szorítja meg őket, az alaplapp rögzítése nem lesz megfelelő, és ez az operációs rendszer meghibásodását eredményezheti.

6. Csatlakoztassa a 12 voltos egyenáramú kábelt az alaplappra.
7. Csatlakoztassa a házventilátorkábelt az alaplaphoz.
8. Csatlakoztasson az alaplappra minden előlapi és FlexBay eszköz csatlakozót.
9. Csatlakoztasson minden the CD/DVD/merevlemez adatkábelt az alaplaphoz.
10. Ha az eltávolított alaplappot új alaplappra cseréli:
 - a. Helyezze be a memóriamodulokat az alaplappra (lásd [Memóriamodul cseréje vagy hozzáadása](#)).
 - b. Helyezze be a processzort az alaplappra (lásd [A processzor cseréje](#)).
 - a. Helyezze be a processzor és a hűtőborda együttesét (lásd [Helyezze vissza a processzor hűtőbordáját](#)).
11. Szükség szerint csatlakoztassa a többi kábelt az alaplappra.
12. Csatlakoztassa a pólusú egyenáramú kábelt az alaplappra.
13. Helyezzen be minden PC kártyát a számítógép nyílásaiba.
14. Ellenőrizzen minden csatlakozót a számítógépházban, győződjön meg róla, hogy megfelelően vannak rögzítve.
15. Végezze el a(z) [Miután befejezte a munkát a számítógép belsejében](#) eljárás lépéseit.
16. A Dell Diagnostics futtatásával győződjön meg arról, hogy a számítógépe megfelelően működik-e. A Dell Diagnostics futtatásával kapcsolatban lásd a *Telepítési és gyors referencia útmutatót*.

[Vissza a Tartalomjegyzék oldalra](#)

[Vissza a Tartalomjegyzék oldalra](#)

rendszerbeállítás

Dell™ Vostro™ 410 szervizelési kézikönyv

- [Áttekintés](#)
- [Belépés a rendszerbeállításokba](#)
- [A rendszerbeállítási képernyők](#)
- [Rendszerbeállítási opciók](#)
- [Rendszerindítási sorrend](#)
- [Elfelejtett jelszó törlése](#)
- [A CMOS-beállítások törlése](#)
- [A BIOS Flash alkalmazása](#)

Áttekintés

A rendszerbeállítások a következőkre használhatók:

1. A rendszerkonfigurációs adatok módosítása a számítógép hardvereinek hozzáadása, megváltoztatása és eltávolítása után
1. Felhasználó által választható lehetőségek, például felhasználói jelszó megadása vagy megváltoztatása
1. A memória aktuális mennyiségének leolvasása vagy a telepített merevlemez típusának megadása

A System Setup (Rendszerbeállítás) használata előtt lehetőleg írja le a rendszerbeállítás képernyőn látható információkat későbbi felhasználás céljából.

- **FIGYELMEZTETÉS:** Ne változtassa meg az itt található beállításokat, csak ha szakértői szintű számítógép-felhasználó. Bizonyos változtatások a számítógép hibás működését idézhetik elő.

Belépés a rendszerbeállításokba

1. Kapcsolja be (vagy indítsa újra) a számítógépet.
2. Ha megjelenik a kék DELL™ logó, meg kell várnia, míg megjelenik az F2 jelzés.
3. Amint megjelenik az F2 jelzés, azonnal nyomja meg az <F2> gombot.

- **MEGJEGYZÉS:** Az F2 jelzés tudatja, hogy a billentyűzet inicializálva van. A jelzés nagyon gyorsan megjelenhet, ezért figyelnie kell a megjelenését, majd nyomja meg az <F2> billentyűt. Ha megnyomja az <F2> billentyűt, mielőtt a jelzés megjelenik, a gombnyomás elvész.

4. Ha túl sokáig vár, és az operációs rendszer logója megjelenik, várjon tovább, amíg a Microsoft® Windows® asztal meg nem jelenik. Ekkor kapcsolja ki a számítógépet, (lásd [A számítógép kikapcsolása](#)) és próbálja meg újból végrehajtani a műveletet.

A rendszerbeállítási képernyők

A System Setup (Rendszerbeállítás) képernyő a számítógép aktuális vagy megváltoztatható konfigurációs adatait jeleníti meg. A képernyőn megjelenő információk három részre oszlanak: opciók listája, aktív opció és gombok funkciói.

Options List (Opciólista) - Ez a mező a rendszerbeállítások ablakának bal oldalán jelenik meg. Ebben a görgethető mezőben található a számítógép konfigurációját, többek között a hardvereszközöket, az energiagazdálkodást és a biztonságot meghatározó jellemzők.

A lista a fel- és a lefelé mutató nyílal görgethető. A kiemelt opciókkal kapcsolatban **Option Field (Opciómező)** ablakban az opcióval és az opció aktuális és elérhető beállításaival kapcsolatos további információk jelennek meg.

Opció mező - Ez a mező információt tartalmaz minden opcióról. Ebben a mezőben láthatja a pillanatnyi beállítást és változtathat rajta.

Használja a jobb és bal nyílombokat egy opció kijelöléséhez. Nyomja meg az <Enter> gombot, hogy a kijelölést aktiválja.

Billentyűfunkciók - A Beállítások mező alatt jelennek meg. Az aktív rendszerbeállítási mezőhöz tartozó billentyűket és azok funkcióit tartalmazza.

Rendszerbeállítási opciók

MEGJEGYZÉS: A számítógéptől és a hozzá tartozó eszközöktől függően előfordulhat, hogy az alábbiakban felsorolt opciók eltérő módon vagy egyáltalán nem jelennek meg.

System Info (Rendszeradatok)	
BIOS Info	Megmutatja a BIOS verziószámára és dátumára vonatkozó információkat.
System Info (Rendszeradatok)	Listázza a rendszerinformációkat, úgy mint a számítógép nevét és más rendszer-specifikus információt.
CPU Info	Jelzi, hogy a számítógép processzora támogatja-e a Hyper-Threading technológiát, és listázza a processzor buszsebességét, a processzorazonosítót, az órajelet és az L2 gyorsítótárat.
Memory Info (Memóriaadatok)	Megmutatja a telepített memóriamennyiséget, a memória sebességét, csatorna módját (duál vagy egyszeres) és a telepített memória típusát.
Standard CMOS Funkciók	
Date/Time (Dátum/idő)	Megjeleníti a pillanatnyi dátumot és időt. Dátum (hh:nn:éé)
SATA Info	Megjeleníti a rendszerbe épített SATA meghajtókat(SATA-0: SATA-1: SATA-2: SATA-3: SATA-4: SATA-5).
SATA merevlemez automata érzékelés	Automatikusan érzekli a SATA csatlakozót amelyikhez merevlemez van csatlolva.
Kapacitás	Minden telepített SATA eszköz összes kapacitása.
„A” meghajtó	Nincs; 1,44M; 3,5 in. 1,44M (alapértelmezésben 3,5 in).
Megállás:	Minden hibára, Minden, kivéve billentyűzet. (Minden, kivéve billentyűzet az alapértelmezett).
Haladó BIOS Funkciók	
CPU funkciók	<ul style="list-style-type: none">┆ CPUID határérték—Engedélyezve; Letiltva (alapértelmezett letiltva)┆ Letiltó bit végrehajtása—Engedélyezve; Letiltva (alapértelmezett engedélyezve)┆ Virtualizáló technológia—Engedélyezve; Letiltva (alapértelmezett engedélyezve)┆ Többmagos feldolgozás—Engedélyezve; Letiltva (alapértelmezett engedélyezve)
Boot Up NumLock Status	ki; be (alapértelmezett be)
Indító eszköz konfigurálása,	
Removable Device Priority (Eltávolítható eszközök prioritása)	Az eltávolítható eszközök, mint pl USB floppy egységek prioritásának beállítására használatos A kijelzett elemek dinamikusan frissülnek, annak függvényében, hogy milyen eltávolítható eszközök vannak csatlakoztatva.
Merevlemez indítási prioritás	A merevlemezek prioritásának beállítására. A megjelenő lista a merevlemezek észlelése nyomán dinamikusan változik.
Első indító eszköz	Eltávolítható, merevlemez; CDROM; USB-CDROM; Legacy LAN; letiltva (Alapértelmezett eltávolítható)
Második indító eszköz	Eltávolítható, merevlemez; CDROM; USB-CDROM; Legacy LAN; letiltva (Alapértelmezett merevlemez)
Harmadik indító eszköz	Eltávolítható, merevlemez; CDROM; USB-CDROM; Legacy LAN; letiltva (Alapértelmezett CD-ROM)
Egyéb eszköz indítása	Engedélyezett, letiltott (Alapértelmezett letiltott)
Speciális chipkészlet-funkciók	
Kijelző inicializálása először	PCI sín, Alaplapi, PCIeX (Alapértelmezésben PCI sín)
Videomemória méret	1 MB, 8 MB (Alapértelmezett 8 MB)
DVMT Mód	FIXED, DVMT (alapértelmezésben DVMT)
DVMT/FIXED Memóriaméret	128 MB, 256 MB, MAX (alapértelmezésben 128 MB)
Integrált perifériák	
USB Eszközbeállítás	<ul style="list-style-type: none">┆ USB vezérlő-Engedélyezett vagy letiltott (Alapértelmezett engedélyezett)┆ USB Működési mód-Nagy sebesség; Teljes/Alacsony Sebesség (Alapértelmezett Nagy sebesség)
Alaplapi FDC vezérlő	Engedélyezett, letiltott (Alapértelmezett engedélyezett)
Alaplapi audió csatlakozó	Engedélyezett, letiltott (Alapértelmezett engedélyezett)
Alaplapi LAN csatlakozó	Engedélyezett, letiltott (Alapértelmezett engedélyezett)
Alaplapi LAN Boot ROM	Engedélyezett, letiltott (Alapértelmezett letiltott)
SATA Mód	IDE; RAID; AHCI (alapértelmezésben IDE)
Energiagazdálkodás beállítása	
ACPI Felfüggsztés típusa	S1(POS); S3(STR) (alapértelmezett S3(STR))
Gyors visszaállítás	Engedélyezett, letiltott (Alapértelmezett letiltott)
Remote Wake Up (Távoli ébresztés)	ki; be (alapértelmezett be)
USB KB ébresztés S3-ról	Engedélyezett, letiltott (Alapértelmezett letiltott)

Auto Power On (Automatikus bekapcsolás)	Engedélyezett, letiltott (Alapértelmezett letiltott)
Automatikus bekapcsolás dátuma	0
Automatikus bekapcsolás ideje	0:00:00
AC Recovery (AC helyreállítás)	Ki; Be; Former-Sts (Alapértelmezésben Ki)

Rendszerindítási sorrend

Ez a funkció lehetővé teszi az indítási sorrend megváltoztatását.

Opciók beállításai

- 1 **Hajlékonylemez** - A számítógép a hajlékonylemez meghajtóról próbálja indítani a rendszert. Ha a meghajtóban levő hajlékonylemez nem alkalmas rendszerindításra, ha nincs a meghajtóban hajlékonylemez, vagy a számítógépben nincs hajlékonylemez-meghajtó, a számítógép hibaüzenetet generál.
- 1 **Merevlemez** - A számítógép az elsődleges merevlemezről próbálja indítani a rendszert. HA a meghajtón nincs operációs rendszer, a számítógép hibaüzenetet generál.
- 1 **CD** - A számítógép CD-ről próbálja indítani a rendszert. Ha nincs CD/DVD meghajtó, vagy a CD/DVD nem tartalmaz operációs rendszert, a számítógép hibaüzenetet generál.
- 1 **USB háttértár** - Csatlakoztassa a háttértárt az USB-porthoz, és indítsa újra a számítógépet. Amikor a képernyő jobb felső sarkában megjelenik az F12 = Boot Menu felirat, nyomja meg az <F12> billentyűt. A BIOS észleli az eszközt, és az USB-háttértárt felveszi a rendszerindító menü opciói közé.

 **MEGJEGYZÉS:** USB-eszközről való rendszerindításhoz az eszköznek rendszerindításra alkalmasnak kell lennie. Ezt az eszköz dokumentációjában ellenőrizheti.

A rendszerindítási sorrend eseti megváltoztatása

Ha például futtatni szeretné a Dell Diagnostics alkalmazást a lemezeiről, beállíthatja, hogy a számítógép egy alkalommal a CD-meghajtóról indítsa a rendszert, majd a *Dell Drivers and Utilities* diagnosztikai tesztek befejeztével ismét a merevlemezről indítsa. A funkció segítségével újraindíthatja a számítógépet egy USB-eszközről, mint például hajlékonylemez-meghajtó, memória kulcs, vagy CD-RW meghajtó.


1. Ha USB-eszközről indítja a rendszert, csatlakoztassa az eszközt az USB-porthoz.
2. Kapcsolja be (vagy indítsa újra) a számítógépet.
3. Amikor az F2 = Setup, F12 = Boot Menu felirat megjelenik a képernyő jobb felső sarkában, nyomja meg az <F12> billentyűt.

Ha túl sokáig vár, és megjelenik az operációs rendszer logója, várjon tovább, amíg meg nem jelenik a Microsoft Windows asztal. Ekkor kapcsolja ki a számítógépet, és próbálja meg újból végrehajtani a műveletet.

Megjelenik az **indítómenü**, felsorolva minden elérhető indítóeszközt. Minden eszköz mellett egy szám van.

4. A menü alján írja be annak az eszköznek a számát, amelyet csak az aktuális rendszerindításhoz szeretné használni.

Ha például USB-memóriakulcsról indítja a rendszert, jelölje ki az **USB Flash Device** elemet, majd nyomja meg az <Enter> billentyűt.

 **MEGJEGYZÉS:** USB-eszközről való rendszerindításhoz az eszköznek rendszerindításra alkalmasnak kell lennie. Ezt az eszköz dokumentációjában ellenőrizheti.

A jövőbeli rendszerindítási sorrend módosítása

1. Lépjen be a rendszerbeállításba (lásd: [Belépés a rendszerbeállításokba](#)).
2. A nyílombok használatával jelölje ki a **Boot Sequence** (Rendszerindítási sorrend) menü opciót, és nyomja le az <Enter> billentyűt a menü megjelenítéséhez.

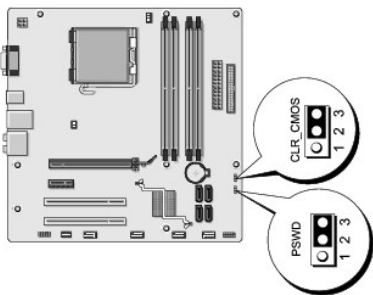
 **MEGJEGYZÉS:** Jegyezze fel az aktuális rendszerindítási sorrendet arra az esetre, ha a későbbiekben vissza szeretné azt állítani.

3. Az eszközök listájának elemei között a fel- és a lefelé mutató nyílbillentyűvel válthat.
4. A szóköz billentyű lenyomásával az eszközöket ki- és bekapcsolhatja (az engedélyezett eszközök mellett pipa látható).
5. A plusz (+) vagy a mínusz (-) billentyűt megnyomásával az adott eszközt feljebb vagy lejjebb helyezheti a listán.

Elfelejtett jelszó törlése

⚠ VIGYÁZAT! A számítógép belsejében végzett munka előtt olvassa el figyelmesen a számítógéphez mellékelt biztonsági tudnivalókat. Bővebb biztonsági útmutatásokért lásd a Megfelelőségi honlapot a www.dell.com/regulatory_compliance címen.

1. Kövesse a következő fejezetben olvasható utasításokat: [Mielőtt elkezdene dolgozni a számítógép belsejében](#).



2. Távolítsa el a számítógép oldallapját (lásd: [A számítógép oldallapjának eltávolítása](#)).
3. Keresse meg a 3-tűs jelszó csatlakozót (PSWD) az alaplapon.
4. Vegye ki a 2 tűs áthidalót a 2 és 3 tűről és helyezze az 1 és 2 tűre.
5. Várjon körülbelül öt másodpercet a jelszó törlődéséhez.
6. A jelszó engedélyezéséhez vegye ki a 2 tűs áthidalót az 1 és 2 tűről és helyezze a 2 és 3 tűre.
7. Zárja vissza a számítógép oldallapját (lásd: [A számítógép oldallapjának visszaszerelése](#)).

🔌 FIGYELMEZTETÉS: Hálózati kábel csatlakoztatásakor először dugja a kábelt a hálózati eszközbe, majd dugja be a számítógépbe.

8. Csatlakoztassa a számítógépet és a berendezéseket az elektromos hálózathoz, majd kapcsolja be azokat.

A CMOS-beállítások törlése

⚠ VIGYÁZAT! A számítógép belsejében végzett munka előtt olvassa el figyelmesen a számítógéphez mellékelt biztonsági tudnivalókat. Bővebb biztonsági útmutatásokért lásd a Megfelelőségi honlapot a www.dell.com/regulatory_compliance címen.

1. Kövesse a következő fejezetben olvasható utasításokat: [Mielőtt elkezdene dolgozni a számítógép belsejében](#).

📝 MEGJEGYZÉS: A számítógépet ki kell húzni az elektromos aljzathból a CMOS beállítás törléséhez.

2. Távolítsa el a számítógép oldallapját (lásd: [A számítógép oldallapjának eltávolítása](#)).
3. Az aktuális CMOS beállítások törlése
 - a. Keresse meg a 3 tűs CMOS áthidalót (CLEAR CMOS) az alaplapon (lásd [Alaplapi alkatrészek](#)).
 - b. Vegye ki az áthidalót a CMOS (CLEAR CMOS) 2 és 3 tűjéről
 - c. Helyezze az áthidalót a CMOS (CLEAR CMOS) 1 és 2 tűjére és várjon körülbelül öt másodpercet.
 - d. Vegye ki az áthidalót és helyezze a CMOS (CLEAR CMOS) 2 és 3 tűjére.
4. Zárja vissza a számítógép oldallapját (lásd: [A számítógép oldallapjának visszaszerelése](#)).

🔌 FIGYELMEZTETÉS: Hálózati kábel csatlakoztatásakor először dugja a kábelt a hálózati portba vagy eszközbe, majd dugja be a számítógépbe.

5. Csatlakoztassa a számítógépet és a berendezéseket az elektromos hálózathoz, majd kapcsolja be azokat.

A BIOS Flash alkalmazása

A BIOS-nak flash-re lehet szüksége mikor frissítés érhető el, vagy alaplapot cserél.


1. Kapcsolja be a számítógépet.
2. Keresse meg a számítógéphez szükséges BIOS frissítő fájlt a Dell Support honlapon a support.dell.com oldalon.
3. Kattintson a **Download Now** (Letöltés most) gombra a fájl letöltéséhez.
4. Mikor az **Export Compliance Disclaimer** ablak megjelenik, kattintson a **Yes, I Accept this Agreement** (Igen, elfogadom a megállapodást) gombra.
Megjelenik a **File Download** (Fájl letöltése) ablak.
5. Kattintson a **Save this program to disk** (Program mentése lemezre), majd az **OK** gombra.
Megjelenik a **Save In** (Mentés ide) ablak.
6. Kattintson a lefelé mutató nyílra a **Save In** (Mentés ide) menü megtekintéséhez, jelölje ki az **Asztalt**, majd kattintson a **Save** (Mentés) gombra.
A fájl az asztalra töltődik le.
7. Kattintson a **Close** (Bezárás) gombra, mikor a **Download Complete** (Letöltés kész) ablak megjelenik.
A fájl ikonja megjelenik az asztalon, és ugyanazt a nevet kapja, mint a letöltött BIOS frissítő fájl.
8. Duplán kattintson az asztalon a fájl ikonjára, és kövesse a képernyőn megjelenő utasításokat.


[Vissza a Tartalomjegyzék oldalra](#)

[Vissza a Tartalomjegyzék oldalra](#)

Dell™ Vostro™ 410 szervizelési kézikönyv

Megjegyzések és figyelmeztetések

 **MEGJEGYZÉS:** A MEGJEGYZÉSEK a számítógép biztonságosabb és hatékonyabb használatát elősegítő fontos tudnivalókat tartalmaznak.

 **FIGYELMEZTETÉS:** A „FIGYELMEZTETÉS” hardverhiba vagy adatvesztés potenciális lehetőségére hívja fel a figyelmet, egyben közli a probléma elkerülésének módját.

 **VIGYÁZAT!** A VIGYÁZAT esetleges tárgyi és személyi sérülésekre, illetve életveszélyre hívják fel a figyelmet.

Ha az Ön által vásárolt számítógép Dell™ n Series típusú, a dokumentumban szereplő, Microsoft® Windows® operációs rendszerekkel kapcsolatos utalások nem érvényesek.

A dokumentumban közölt információ külön értesítés nélkül is megváltozhat.
© 2008 Dell Inc. Minden jog fenntartva.

A Dell Inc. előzetes írásos engedélye nélkül szigorúan tilos a dokumentumot bármiféle módon sokszorosítani.

A szövegben használt védjegyek: *Dell*, a *DELL* logó és *Vostro* a Dell Inc. védjegyei; az *Intel* az Intel Corporation bejegyzett védjegye az Egyesült Államokban és más országokban; a *Microsoft*, *Windows*, *Windows Vista* és a *Windows Start logó* a Microsoft Corporation védjegyei vagy bejegyzett védjegyei, a *Bluetooth* a Bluetooth SIG Inc. bejegyzett védjegye.

A dokumentumban más védjegyek és kereskedelmi megnevezések is szerepelhetnek, hivatkozásként a termékmárkák és megnevezések tulajdonosaira. A Dell Inc. a sajátja kivételével lemond minden védjegyekkel vagy bejegyzett védjegyekkel kapcsolatos tulajdonosi jogról.

Típus DCGAF

2008 augusztus Rev. A00

[Vissza a Tartalomjegyzék oldalra](#)

[Vissza a Tartalomjegyzék oldalra](#)

Hibaelhárítás

Dell™ Vostro™ 410 szervizelési kézikönyv

- [Eszközök](#)
- [Dell Diagnostics](#)
- [Problémák megoldása](#)
- [Dell Technical Update szolgálat](#)
- [Dell Support Utility](#)

Eszközök

Üzemjelző fények

⚠ VIGYÁZAT! A számítógép belsejében végzett munka előtt olvassa el figyelmesen a számítógéphez mellékelt biztonsági tudnivalókat. Bővebb biztonsági útmutatásokért lásd a Megfelelőségi honlapot a www.dell.com/regulatory_compliance címen.

A számítógép elején található üzemjelző fény villogással vagy folyamatos világítással különböző állapotokat jelez:

- 1 Ha az üzemjelző fény kéken világít és a számítógép nem reagál, lásd [Hangkódok](#).
- 1 Ha az üzemjelző fény kék színnel villog, a számítógép készenléti állapotban van. A normál működés visszaállításához nyomjon meg egy gombot a billentyűzeten, mozgassa az egeret, vagy nyomja meg a főkapcsolót.
- 1 Ha az üzemjelző fény nem világít, a számítógép ki van kapcsolva vagy nem kap tápellátást.
 - o A tápkábel dugja vissza a számítógép hátoldalán levő tápaljzatba és csatlakoztassa a hálózatra.
 - o Ha a számítógép elosztóra csatlakozik, gondoskodjon arról, hogy az elosztó csatlakozzon a hálózati feszültségre, és a kapcsolója be legyen kapcsolva.
 - o A feszültségvédelmi eszközöket, elosztókat és a hosszabbító kábeleket kiiktatva ellenőrizze, hogy a számítógép megfelelően bekapcsol-e.
 - o Ellenőrizze, hogy a hálózati csatlakozó megfelelően működik-e egy másik készülékkel, például egy lámpával.
 - o Gondoskodjon arról, hogy a fő tápkábel és az előlap kábele biztonságosan csatlakozzon az alaplaphoz (lásd: [Alaplapi alkatrészek](#)).
- 1 Ha az üzemjelző fény sárga színnel villog, a számítógép kap áramot, de belső energiaellátási problémái lehetnek.
 - o Gondoskodjon arról, hogy a feszültségváltó kapcsoló (ha van) a helyi váltóáramú feszültségnek megfelelő állásban legyen.
 - o Győződjön meg róla, hogy a processzor tápkábele biztosan csatlakozik az alaplaphoz (lásd: [Alaplapi alkatrészek](#)).
- 1 Ha az üzemjelző fény sárga színnel folyamatosan világít, akkor a készülék hibásan működik, vagy helytelenül lett telepítve.
 - o Vegye ki, majd szerelje vissza a memóriamodulokat (lásd [Memóriamodul cseréje vagy hozzáadása](#)).
 - o Vegye ki, majd szerelje vissza a kártyákat (lásd [PCI és PCI Express kártya](#)).
- 1 Zárja ki az interferenciaforrásokat. Az interferencia néhány lehetséges oka:
 - o Tápkábel, a billentyűzet és az egér hosszabbítókábelei
 - o Túl sok készülék csatlakozik egy elosztóra
 - o Több elosztó csatlakozik egy hálózati csatlakozóra

Hangkódok

A számítógép képernyőkijelzés hiányában hangjelzések sorozatával jelzi az esetleges hibákat vagy problémákat indításkor. Egy hangjelzésekód állhat például három rövid, egymást követő hangból, ami azt jelzi, hogy a számítógépnek lehetséges alaplaphibája van.


Ha a számítógép indításkor egy sor hangjelzést ad:

1. Rögzítse le ezt a kódot.
2. A probléma okának megállapításához futtassa le a Dell Diagnostics programot. (lásd: [Dell Diagnostics](#)).

Kód (ismétlődő rövid hangjelzések)	Leírás	Javasolt megoldás
------------------------------------	--------	-------------------

1	BIOS ellenőrző összeg hiba. Lehetséges alaplaphiba	Lépjen kapcsolatba a Dell-lel (lásd a <i>Beállítási és gyors referencia útmutató</i> „Kapcsolatba lépés a Dell-lel” fejezetét).
2	A rendszer nem látja a memóriamodulokat.	<ul style="list-style-type: none"> 1 Ha két vagy több memóriamodul van a gépben, vegye ki őket (lásd Memóriamodul cseréje vagy hozzáadása), majd helyezze vissza az egyik modult és indítsa újra a számítógépet. Ha a számítógép rendben elindul, folytassa a további memóriamodulok telepítését (egyszerre egyet), amíg azonosítja a hibás memória modul, vagy hiba nélkül telepíti az összes modult. 1 Ha lehetséges, telepítsen azonos típusú memória modulokat a számítógépbe (lásd: Memóriamodul cseréje vagy hozzáadása). 1 Amennyiben a probléma továbbra is fennáll, lépjen kapcsolatba a Dell-lel (lásd: Kapcsolatba lépés a Dell-lel).
3	Lehetséges alaplaphiba	Lépjen kapcsolatba a Dell-lel (lásd: Kapcsolatba lépés a Dell-lel).
4	RAM-olvasási/-írási hiba.	<ul style="list-style-type: none"> 1 Győződjön meg róla, hogy nincs-e speciális memóriamodul/-csatlakozó behelyezési követelmény (lásd Memóriamodul cseréje vagy hozzáadása). 1 Ellenőrizze, hogy a memóriát, amelyet használ, a számítógép támogatja-e. 1 Amennyiben a probléma továbbra is fennáll, lépjen kapcsolatba a Dell-lel (lásd: Kapcsolatba lépés a Dell-lel).
5	Valós idejű óra hiba. Lehetséges akkumulátor- vagy alaplaphiba	<ul style="list-style-type: none"> 1 Cserélje ki az akkumulátort (lásd: A gombelem cseréje). 1 Amennyiben a probléma továbbra is fennáll, lépjen kapcsolatba a Dell-lel (lásd: Kapcsolatba lépés a Dell-lel).
6	Videó BIOS teszt hiba.	Lépjen kapcsolatba a Dell-lel (lásd: Kapcsolatba lépés a Dell-lel).

Rendszerüzenetek

 **MEGJEGYZÉS:** Ha a kapott üzenet nem szerepel a táblázatban, akkor olvassa el az operációs rendszer vagy az üzenet megjelenésekor futó program dokumentációját.

Figyelem! Previous attempts at booting this system have failed at checkpoint [nnnn] A probléma megoldása érdekében jegyezze fel az ellenőrzési pontot, és forduljon a Dell műszaki támogatásához — A számítógép egymás után háromszor, ugyanazon hiba miatt nem tudta befejezni az indító rutint (lásd: [Kapcsolatba lépés a Dell-lel](#)).

CMOS ellenőrző összeg hiba — Lehetséges alaplap hiba vagy a valós idejű óra akkumulátora gyenge. Cserélje ki az akkumulátort (lásd: [A gombelem cseréje](#)).

CPU fan failure (CPU ventilátor hiba) — CPU ventilátor hiba Helyezze vissza a CPU ventilátort (lásd: [Hűtőventilátorok](#)).

Floppy diskette seek failure (Hajlékony lemez keresési hiba) — Meglazulhatott egy kábel, vagy a számítógép konfigurációs információja nem egyezik a hardver konfigurációjával. Ellenőrizze a kábelcsatlakozásokat (lásd [Kapcsolatba lépés a Dell-lel](#)).

Diskette read failure (Lemez olvasási hiba) — A hajlékonylemez sérült vagy meglazulhatott egy kábel. Cserélje ki a hajlékonylemezt/ellenőrizze a meglazult kábel csatlakozásokat.

Hard-disk read failure (Merevlemez olvasási hiba) — Lehetséges merevlemez hiba a merevlemez indítási teszt alatt (lásd: [Kapcsolatba lépés a Dell-lel](#)).

Keyboard failure (Billentyűzet hiba) — Billentyűzet hiba, vagy meglazult a billentyűzet kábele (lásd: [Billentyűzet problémák](#)).

No boot device available (Nem áll rendelkezésre rendszerindító eszköz) — A rendszer nem érzékel rendszerindító eszközt vagy partíciót.

- o Ha a hajlékonylemez-meghajtó a rendszerindító eszköz, gondoskodjon arról, hogy a kábelek csatlakoztatva legyenek, és arról, hogy a hajlékonylemez a meghajtóban legyen.
- o Ha a merevlemez-meghajtó a rendszerindító eszköz, gondoskodjon arról, hogy a kábelek csatlakoztatva legyenek, és arról, hogy a meghajtó megfelelően telepítve, illetve partícionálva legyen, mint rendszerindító eszköz.
- o Lépjen be a Rendszerbeállításba, és gondoskodjon arról, hogy az indító szekvencia információk helyesek legyenek (lásd: [Belépés a rendszerbeállításokba](#)).

No timer tick interrupt (Nincs időzítő szignál megszakítás) — Az alaplapon az egyik chip meghibásodhatott, vagy alaplap hiba lépett fel (lásd: [Kapcsolatba lépés a Dell-lel](#)).

Non-system disk or disk error (Nem rendszerlemez vagy lemez hiba) — A hajlékonylemezt cserélje ki olyan lemezre, amely indítható operációs rendszert tartalmaz, vagy vegye ki a hajlékonylemezt, és indítsa újra a számítógépet.

Not a boot diskette (Nem rendszerindító lemez) — Helyezzen be rendszerindító hajlékonylemezt és indítsa újra a számítógépét.

NOTICE - Hard Drive SELF MONITORING SYSTEM has reported that a parameter has exceeded its normal operating range. (FIGYELMEZTETÉS - A merevlemez ÖNFIGYELŐ RENDSZERE jelentette, hogy egy paraméter meghaladta a normális működési határt.) A Dell ajánlja, hogy adatait rendszeresen mentse el. A parameter out of range may or may not indicate a potential hard drive problem. (A tartományon kívül eső paraméter jelezhet, de nem feltétlenül, potenciális merevlemez-meghajtó problémát.) — S.M.A.R.T hiba, lehetséges merevlemez-meghajtó hiba. Ez a funkció bekapcsolható, illetve kikapcsolható a BIOS beállításokban.


Hardver hibaelhárítás

Ha az operációs rendszer beállításakor egy eszközt nem észlel a rendszer, vagy konfigurálását nem találja megfelelőnek, a hardverhiba-elhárító segítségével feloldhatja az összeférhetetlenséget.

Windows XP:

1. Kattintson a **Start**→ **Súgó és támogatás** lehetőségre.
2. Írja be a keresőmezőbe a hardverhiba-elhárító kifejezést, és a keresés elindításához nyomja meg az <Enter> billentyűt.
3. A **Probléma elhárítása** részben kattintson a **Hardver hibaelhárítás** lehetőségre.
4. A **Hardver hibaelhárítás** listában válassza ki a problémát legmegfelelőbbben leíró opciót, majd a további hibaelhárító lépések követéséhez kattintson a **Tovább** gombra.

Windows Vista:

1. Kattintson a Windows Vista Start gombra , majd a **Súgó és támogatás lehetőségre**.
2. Írja be a keresőmezőbe a hardverhiba-elhárító kifejezést, és a keresés elindításához nyomja meg az <Enter> billentyűt.
3. A keresés eredményei közül válassza ki a problémát legmegfelelőbbben leíró opciót a további hibaelhárító lépések követéséhez.


Dell Diagnostics


 **VIGYÁZAT!** Az ebben a részben ismertetett műveletek elvégzése előtt olvassa el a számítógéphez kapott biztonsági utasításokat.

Mikor van szükség a Dell diagnosztika használatára?

Ha problémája támad a számítógéppel, végezze el az ebben a részben leírtakat, futtassa le a Dell Diagnostics programot, és csak ezután forduljon a Dellhez műszaki segítségnyújtásért.

A Dell Diagnostics programot a merevlemezről vagy a számítógéphez kapott *Drivers and Utilities* (Illesztő- és segédprogramok) lemezről indíthatja el.

 **MEGJEGYZÉS:** Az illesztőprogramokat és segédprogramokat tartalmazó *Drivers and Utilities* adathordozó opcionális, ezért elképzelhető, hogy nem képezi a számítógép részét.

 **MEGJEGYZÉS:** A Dell Diagnostics kizárólag Dell számítógépeken működik.


A Dell-diagnosztika elindítása merevlemez meghajtóról

Mielőtt a Dell diagnosztikát futtatná, lépjen be a rendszertelepítő programba (lásd [Belépés a rendszerbeállításokba](#)), hogy átnézze a számítógép felépítését, és hogy meggyőződjön róla, hogy a tesztelni kívánt eszköz megjelenik és aktív.

A Dell Diagnostics a merevlemez egy külön diagnosztikai segédprogram partíciójában található.


 **MEGJEGYZÉS:** Ha a számítógép nem jeleníti meg a képernyő képet, lépjen kapcsolatba a Dell-lel (lásd: [Kapcsolatba lépés a Dell-lel](#)).

1. Győződjön meg róla, hogy a számítógép megfelelően működő elektromos aljzathoz csatlakozik.
2. Kapcsolja be (vagy indítsa újra) a számítógépet.
3. Amikor a DELL embléma megjelenik, azonnal nyomja meg az <F12> billentyűt.


 **MEGJEGYZÉS:** Ha a billentyűt túl sokáig tartja lenyomva, előfordulhat, hogy a billentyűzethiba lép fel. A billentyűzet hiba elkerülése érdekében a Rendszerindító eszköz menü megnyitásához egyenletes időközönként nyomja meg és engedje fel a <F12> gombot.

Ha túl sokáig vár, és megjelenik az operációs rendszer emblémája, várjon tovább, amíg meg nem jelenik a Microsoft Windows® asztal. Ekkor kapcsolja ki a számítógépet, és próbálja újra a műveletet.

4. A fel és le nyílombokkal jelölje ki a **Diagnostics** (Diagnosztika) elemet, és nyomja meg az <Enter> gombot.

 **MEGJEGYZÉS:** Ha arra vonatkozó figyelmeztető üzenetet lát, hogy nem található a diagnosztikai segédprogramok partíciója, futtassa a Dell Diagnostics programot a *Drivers and Utilities* (illesztő- és segédprogramokat tartalmazó) adathordozóról (lásd: [A Dell Diagnostics \(Dell-diagnosztika\) indítása a Drivers and Utilities \(illesztő- és segédprogramokat tartalmazó\) CD-ről](#)).

5. Bármely gomb megnyomásával indítsa el a Dell Diagnostics segédprogramot a merevlemezben lévő diagnosztikai segédprogram partícióról.
6. Nyomja meg a <Tab> billentyűt, hogy kiválassza a **Test System** (Rendszer tesztelése) funkciót, majd nyomja meg az <Enter> billentyűt.

 **MEGJEGYZÉS:** Javasoljuk, hogy a teljes teszt futtatásához válassza ki a **Test System** (Rendszer tesztelése) elemet. A **Test Memory** (Memóriateszt) kiválasztásával elindul a kiterjesztett memóriateszt, ami akár harminc percnél több időt is igénybe vehet. Ha a teszt véget ér, jegyezze fel a teszt eredményeit és nyomjon meg egy gombot az előző menübe való visszatéréshez.

7. A Dell Diagnostics Main Menu, (Főmenü) ablakában, a futtatandó teszt kiválasztásához kattintson az egér bal oldali gombjával vagy nyomja meg a <Tab>, utána az <Enter>, gombot (lásd: [A Dell Diagnostics alkalmazás főmenüje](#)).


 **MEGJEGYZÉS:** Jegyezze fel a hibakódot és a probléma rövid leírását, majd pontosan kövesse a képernyőn megjelenő utasításokat.

8. A tesztek befejezése után, a visszatéréshez a Dell Diagnostics Main Menu (Főmenü) ablakába, zárja be a tesztablakot.
9. A kilépéshez a Dell Diagnostics programból és a számítógép újraindításához zárja be a Main Menu ablakot.

A Dell Diagnostics (Dell-diagnosztika) indítása a Drivers and Utilities (illesztő- és segédprogramokat tartalmazó) CD-ről


Mielőtt a Dell diagnosztikát futtatná, lépjen be a rendszertelepítő programba (lásd [Belépés a rendszerbeállításokba](#)), hogy átnézzé a számítógép felépítését, és hogy meggyőződjön róla, hogy a tesztelni kívánt eszköz megjelenik és aktív.

1. Helyezze be a *Drivers and Utilities* (Illesztőprogramok és segédprogramok) adathordozót az optikai meghajtóba.
2. Indítsa újra a számítógépet.
3. Amikor a DELL embléma megjelenik, azonnal nyomja meg az <F12> billentyűt.

 **MEGJEGYZÉS:** Ha a billentyűt túl sokáig tartja lenyomva, előfordulhat, hogy a billentyűzethiba lép fel. A billentyűzet hiba elkerülése érdekében a Rendszerindító eszköz menü megnyitásához egyenletes időközönként nyomja meg és engedje fel a <F12> gombot.

Ha túl sokáig vár, és megjelenik az operációs rendszer emblémája, várjon tovább, amíg meg nem jelenik a Microsoft Windows® asztal. Ekkor kapcsolja ki a számítógépet, és próbálja újra a műveletet.


4. Amikor megjelenik az indítóeszközök listája, a rendszerindító eszköz menüben a fel és a le nyílombokkal jelölje ki a **CD/DVD/CD-RW Drive** meghajtót, majd nyomja meg az <Enter> gombot.

 **MEGJEGYZÉS:** Az egyszeri indítás menü csak az aktuális indításra vonatkozóan módosítja az indítási sorrendet. Újraindításkor a számítógép a Rendszerbeállításban megadott indító szekvencia szerint indul el.


5. Nyomjon le bármilyen billentyűt, hogy megerősítse szándékát a CD/DVD indításával kapcsolatban.

Ha túl sokáig vár, és megjelenik az operációs rendszer emblémája, várjon tovább, amíg meg nem jelenik a Microsoft Windows® asztal. Ekkor kapcsolja ki a számítógépet, és próbálja újra a műveletet.

6. Gépelje be az 1-t a **Run the 32 Bit Dell Diagnostics** (32 bites Dell diagnosztika lefuttatása) parancs végrehajtásához.
7. A Dell Diagnostics (Dell diagnosztika) menüben gépelje be az 1-t a **Dell 32-bit Diagnostics for Resource CD (graphical user interface)** (Dell 32 bites diagnosztika a forrás CD-hez (grafikus felhasználói felület) lehetőség kiválasztásához).
8. Nyomja meg a <Tab> billentyűt, hogy kiválassza a **Test System** (Rendszer tesztelése) funkciót, majd nyomja meg az <Enter> billentyűt.

 **MEGJEGYZÉS:** Javasoljuk, hogy a teljes teszt futtatásához válassza ki a **Test System** (Rendszer tesztelése) elemet. A **Test Memory** (Memóriateszt) kiválasztásával elindul a kiterjesztett memóriateszt, ami akár harminc percnél több időt is igénybe vehet. Ha a teszt véget ér, jegyezze fel a teszt eredményeit és nyomjon meg egy gombot az előző menübe való visszatéréshez.

9. A Dell Diagnostics Main Menu, (Főmenü) ablakában, a futtatandó teszt kiválasztásához kattintson az egér bal oldali gombjával vagy nyomja meg a <Tab>, utána az <Enter>, gombot (lásd: [A Dell Diagnostics alkalmazás főmenüje](#)).

 **MEGJEGYZÉS:** Jegyezze fel a hibakódot és a probléma rövid leírását, majd pontosan kövesse a képernyőn megjelenő utasításokat.


10. A tesztek befejezése után, a visszatéréshez a Dell Diagnostics Main Menu (Főmenü) ablakába, zárja be a tesztablakot.
11. A kilépéshez a Dell Diagnostics programból és a számítógép újraindításához zárja be a Main Menu ablakot.
12. Vegye ki a *Drivers and Utilities* (Illesztő- és segédprogramok) adathordozót az optikai meghajtóból.

A Dell Diagnostics alkalmazás főmenüje

A Dell Diagnostics betöltődését a következő menü megjelenése követi.


Opció	Funkció
Test Memory (Memóriateszt)	Különálló memóriateszt futtatása
Test System (Rendszerteszt)	Rendszerdiagnosztika futtatása
Exit (Kilépés)	Kilépés a diagnosztika programból

Nyomja meg a <Tab> billentyűt hogy kiválassza a futtatni kívánt tesztet, majd nyomja meg az <Enter> billentyűt.


 **MEGJEGYZÉS:** Javasoljuk, hogy a teljes teszt futtatásához válassza ki a **Test System** (Rendszer tesztelése) elemet. A **Test Memory** (Memóriateszt) kiválasztásával elindul a kiterjesztett memóriateszt, ami akár harminc percnél több időt is igénybe vehet. Ha a teszt befejeződik, jegyezze fel a teszt eredményeit és nyomjon meg egy gombot az előző menübe való visszatéréshez.

A **Test System** (Rendszer tesztelése) opció kiválasztása után a következő menü jelenik meg.

Opció	Funkció
Express Test (Gyorsteszt)	A rendszereszközök gyors tesztelésének elvégzésére szolgál. Általában 10-20 percet vesz igénybe. MEGJEGYZÉS: Az Express Test (Gyorsteszt) felhasználói beavatkozást nem igényel. Célszerű elsőként az Express Test (Gyorsteszt) vizsgálatot futtatni a probléma mihamarabbi feltárásához.
Extended Test (Kiterjesztett teszt)	A rendszereszközök alapos tesztelésének elvégzésére szolgál. Általában egy órát vagy még többet vesz igénybe. MEGJEGYZÉS: Az Extended Test (Kiterjesztett teszt) időről időre igényli, hogy a felhasználó válaszoljon bizonyos kérdésekre.
Custom Test (Testreszabott teszt)	Bizonyos eszközt tesztel, és használatával a futtatni kívánt tesztek testreszabhatók.
Symptom Tree (Tünet fa)	Lehetőséget teremt arra, hogy a fennálló probléma tünete szerint válasszon tesztet. Felsorolja a legáltalánosabb jelenségeket.

 **MEGJEGYZÉS:** Javasoljuk, hogy az **Extended Test** (Kiterjesztett teszt) futtatását válassza, amely egy sokkal átfogóbb és alaposabb ellenőrzést végez a számítógépen.

Ha egy teszt során probléma merült fel, megjelenik egy üzenet a hibakóddal és a probléma leírásával. Jegyezze fel a hibakódot és a probléma rövid leírását, majd kövesse a képernyőn megjelenő utasításokat. Ha nem sikerül megoldania a problémát, lépjen kapcsolatba a Dell ügyfélszolgálatával (lásd: [Kapcsolatba lépés a Dell-lel](#)).

 **MEGJEGYZÉS:** Mielőtt a Dellhez fordul támogatásért, készítse elő a számítógép szervizcímkejét. A számítógép szervizcímkeje minden tesztképernyő tetején fel van tüntetve.

A Custom Test (Egyedi teszt) vagy a Symptom Tree (Jelenség szerinti vizsgálat) teszthez az alábbi lapok nyújtanak további információkat:


Fül	Funkció
Results	A Results (Eredmények) panellapon a teszt eredménye és az esetleg megtalált hibák jelennek meg.
Errors	Az Errors (Hibák) panellap megjeleníti a talált hibákat, a hibakódokat és a probléma leírását.
Help	A Help (Súgó) panellapon a teszt leírása és a futtatásához szükséges feltételek jelennek meg.
Configuration	A kijelölt eszköz hardverkonfigurációja jelenik meg. A Dell diagnosztika a Rendszerbeállításból, a memóriából és a különféle belső tesztek közül megszerzi az összes eszköz konfigurációs információit, és megjeleníti ezeket az információkat a képernyő bal paneljében található eszközlístában.

	MEGJEGYZÉS: Előfordulhat, hogy a listán nem szerepel a számítógépbe helyezett vagy ahhoz csatlakoztatott valamennyi eszköz.
Parameters	Lehetővé teszi a teszt testreszabását, ha lehet, a teszt beállításainak módosításával.

Problémák megoldása

Kövesse az alábbi tippeket a számítógép hibáinak elhárításakor:

- 1 Ha a hiba fellépése előtt alkatrészt telepített vagy távolított el, tekintse át a telepítési műveleteket, és gondoskodjon arról, hogy az alkatrész megfelelően legyen telepítve.
- 1 Ha egy periféria eszköz nem működik, gondoskodjon arról, hogy az eszköz megfelelően legyen csatlakoztatva.
- 1 Ha a képernyőn hibaüzenet jelenik meg, pontosan írja le az üzenetet. Ez az üzenet segíthet a támogató személyzetnek a probléma/problémák diagnosztizálásában és megoldásában.
- 1 Ha egy programban jelenik meg hibaüzenet, olvassa el a program dokumentációját.

 **MEGJEGYZÉS:** A dokumentumban ismertetett eljárások a Windows alapértelmezett nézetére érvényesek, és nem feltétlenül érvényesek, ha a Dell™ számítógépen a Windows Classic nézetet állítja be.

Akkumulátor problémák

 **VIGYÁZAT!** Az új akkumulátor felrobbanhat, ha nem megfelelően helyezik be. Az elemet kizárólag azonos típusú vagy azzal egyenértékű, a gyártó által ajánlott típusú elemre szabad cserélni. Az elhasznált akkumulátorokat a gyártó utasításainak megfelelően ártalmatlanítsa.

 **VIGYÁZAT!** Az ebben a részben ismertetett műveletek elvégzése előtt olvassa el a számítógéphez kapott biztonsági utasításokat.

Cserélje ki az akkumulátort — Ha a számítógép bekapcsolása után többször újra be kell állítania a dátumot és az időt, vagy ha indításkor helytelen dátum és idő jelenik meg, az akkumulátor cserére szorul (lásd: [A gombjelem cseréje](#)). Ha az akkumulátor ezután sem működik megfelelően, forduljon a Dell-hez (lásd: [Kapcsolatba lépés a Dell-lel](#)).

Meghajtó problémák


 **VIGYÁZAT!** Az ebben a részben ismertetett műveletek elvégzése előtt olvassa el a számítógéphez kapott biztonsági utasításokat.

Győződjön meg róla, hogy a Microsoft® Windows® felismeri a meghajtót —

Windows XP:

- 1 Kattintson a **Start** gombra, majd kattintson a **Sajátgép lehetőségre**.

Windows Vista™:

- 1 Kattintson a Windows Vista Start gombra , majd a **Számítógép** lehetőségre.

Ha a meghajtó nincs telepítve, az anti-vírus szoftverrel végezzen teljes ellenőrzést, és távolítsa el a vírusokat. A vírusok néha meggátolhatják a Windows-t a meghajtó felismerésében.

Tesztelje a meghajtót —

- 1 Helyezzen be egy másik lemezt annak érdekében, hogy kiküszöbölje annak a lehetőségét, hogy az eredeti meghajtó a hibás.
- 1 Helyezzen be rendszerindító hajlékonylemez és indítsa újra a számítógépét.


Tisztítsa meg a meghajtót vagy a lemezt — További információért lásd a *Dell Technology Útmutatót*.


Ellenőrizze a kábelcsatlakozásokat

Futtassa le a Hardver hibaelhárítót — Lásd: [Hardver hibaelhárítás](#).

Futtassa a Dell Diagnostics programot — Lásd: [Dell Diagnostics](#).

Optikai meghajtó problémák

 **MEGJEGYZÉS:** A nagy sebességű optikai meghajtó vibrációja normális jelenség, és zajjal járhat, de ez nem jelenti azt, hogy a meghajtó vagy az adathordozó hibás.

 **MEGJEGYZÉS:** A világ különböző régiói és a különféle lemezformátumok miatt nem mindegyik DVD lemez működik minden DVD meghajtóban.

Állítsa be a Windows hangerőszabályozóját —

1. Kattintson a képernyő jobb alsó sarkában található hangszóró ikonra.
1. A hangerőt állítsa erősebbre úgy, hogy az egérrel a csúszkára kattint és feljebb húzza.
1. Ellenőrizze, hogy a hang nincs elnémítva úgy, hogy a bejelölt négyzetekre kattint.

Ellenőrizze a hangszórókat és a mélysugárzót — Lásd: [Hang- és hangszóróproblémák](#).

Problémák az optikai meghajtóra való íráskor

Zárjon be minden más programot — Az optikai meghajtónak az írási folyamat során folyamatosan kell kapnia az adatokat. Ha az adatfolyam megszakad, hiba lép fel. Mielőtt megkezdi az írást az optikai meghajtóra, lehetőség szerint zárjon be minden programot.

Mielőtt lemezre ír, a Windows-ban kapcsolja ki a készenléti üzemmódot — Energiagazdálkodási lehetőségekkel kapcsolatban lásd a *Dell Technology Útmutatót* vagy keressen rá a *készenlét* kulcsszóra a Windows súgó és támogatás alatt.


Merevlemez problémák

Futtassa a lemezellenőrzést —

Windows XP:

1. Kattintson a **Start gombra**, majd kattintson a **Sajátgép lehetőségre**.
2. Jobb egérgombbal kattintson a **Helyi lemez C:** ikonra.
3. Kattintson a következőkre: **Tulajdonságok** → **Eszközök** → **Ellenőrzés**.
4. Kattintson a **Szektorhibák keresése és kísérlet javításukra opcióra**, és kattintson az **Indítás** gombra.

Windows Vista:

1. Kattintson a **Start**  gombra, majd a **Sajátgép** lehetőségre.
2. Jobb egérgombbal kattintson a **Helyi lemez C:** ikonra.
3. Kattintson a következőkre: **Tulajdonságok** → **Eszközök** → **Ellenőrzés**.

Megjelenhet a **Felhasználói fiók felügyelete ablak**. Ha rendszergazdai jogokkal rendelkezik a számítógépen, kattintson a **Folytatás** gombra, ellenkező esetben az Eszközkezelő használatához kérjen segítséget a rendszergazdától.

4. Kövesse a kijelzőn megjelenő utasításokat.

Hibaüzenetek

 **VIGYÁZAT!** Az ebben a részben ismertetett műveletek elvégzése előtt olvassa el a számítógéphez kapott biztonsági utasításokat.

Ha a kapott üzenet nem szerepel a listában, akkor olvassa el az operációs rendszer vagy az üzenet megjelenésekor futó program dokumentációját.


A filename cannot contain any of the following characters: \ / : * ? < > | (Fájlnév nem tartalmazhatja a következő karaktereket: \ / : * ? < > |) — Ezeket a karaktereket ne használja fájlnevekben.

A required .DLL file was not found (Nem található a szükséges .DLL fájl) — A program, amelyet megpróbált megnyitni, egy alapvető fontosságú fájl hiányol. Távolítsa el, majd telepítse újra a programot:

Windows XP:

1. Kattintson a következőkre: **Start** → **Vezérlőpult** → **Programok telepítése és törlése** → **Programok és funkciók**.
2. Válassza ki az eltávolítandó programot.
3. Kattintson az **Eltávolítás** gombra.
4. A telepítési utasításokat lásd a program dokumentációjában.

Windows Vista:

1. Kattintson a következőkre: **Start**  → **Vezérlőpult** → **Programok** → **Programok és funkciók**.
2. Válassza ki az eltávolítandó programot.
3. Kattintson az **Eltávolítás** gombra.
4. A telepítési utasításokat lásd a program dokumentációjában.

drive letter :\ is not accessible. The device is not ready (x:\ nem elérhető. Az eszköz nem áll készen) — A meghajtó nem tudja olvasni a lemezt. A meghajtóba helyezzen lemezt, és próbálkozzon újra.

Insert bootable media (Helyezzen be rendszerindító adathordozót) — Helyezzen be rendszerindító hajlékonylemezt, CD-t vagy DVD-t.


Non-system disk error (Nem rendszerlemez hiba) — A hajlékonylemez távolítsa el a hajlékonylemez-meghajtóból, és indítsa újra a számítógépet.

Not enough memory or resources (Nincs elég memória vagy erőforrás). Close some programs and try again (Nincs elég memória vagy erőforrás. Zárjon be néhány programot és próbálkozzon újra.) — Zárjon be minden ablakot és nyissa ki a programot, amelyet használni kíván. Bizonyos esetekben, a számítógép erőforrásainak visszaállításához újra kell indítani a számítógépet. Ebben az esetben, a használni kívánt programot futtassa először.

Operating system not found (Az operációs rendszer nem található) — Lépjen kapcsolatba a Dell-lel (lásd: [Kapcsolatba lépés a Dell-lel](#)).

IEEE 1394 eszköz problémák

 **VIGYÁZAT!** Az ebben a részben ismertetett műveletek elvégzése előtt olvassa el a számítógéphez kapott biztonsági utasításokat.

 **MEGJEGYZÉS:** A számítógép csak IEEE 1394a szabványt támogat.

Ellenőrizze, hogy az IEEE 1394 eszköz kábele megfelelően csatlakozik az eszközre és a számítógép csatlakozójzatára

Ellenőrizze, hogy az IEEE 1394 eszköz engedélyezve van a rendszerbeállításban — Lásd: [Belépés a rendszerbeállításokba](#).

Ellenőrizze, hogy az IEEE 1394 eszközt felismeri a Windows —

Windows XP:

1. Kattintson a **Start**-ra és kattintson a **Vezérlőpult**-ra.
2. A **Válasszon kategóriát** ablakban kattintson a **Teljesítmény és karbantartás** → **Rendszer** → **Rendszertulajdonságok** → **Hardver** → **Eszközkezelő** pontra.

Windows Vista:

1. Kattintson a következőkre: **Start**  → **Vezérlőpult** → **Hardver és hang**.
2. Kattintson az **Eszközkezelőre**.

Ha az IEEE 1394 eszköz szerepel a listában, a Windows felismeri az eszközt.

Ha probléma merül fel az Dell IEEE 1394 eszközzel — Lépjen kapcsolatba a Dell-lel (lásd: [Kapcsolatba lépés a Dell-lel](#)).

Ha nem Dell-től vásárolt IEEE 1394 eszközzel kapcsolatban merül fel probléma — Forduljon az IEEE 1394 eszköz gyártójához.

Billentyűzet problémák

 **VIGYÁZAT!** Az ebben a részben ismertetett műveletek elvégzése előtt olvassa el a számítógéphez kapott biztonsági utasításokat.

Ellenőrizze a billentyűzet kábelét —

1. Ellenőrizze, hogy a billentyűzet stabilan csatlakozik a számítógépre.
1. Állítsa le a számítógépet (lásd: [Mielőtt elkezdene dolgozni a számítógép belsejében](#)), a számítógép szerelési folyamatábrájának megfelelően csatlakoztassa a billentyűzetet, majd indítsa újra a számítógépet.
1. Ellenőrizze, hogy a kábel nincs-e megsérülve vagy kikopva, illetve ellenőrizze, hogy a csatlakozótűk nem hajlottak-e el vagy nem törtek-e el. Az elgörbült tűket egyenesítse ki.

- 1 Távolítsa el a billentyűzet hosszabbító kábeleket, és a billentyűzetet csatlakoztassa közvetlenül a számítógépre.

Tesztelje a billentyűzetet — A számítógépre csatlakoztasson egy megfelelően működő billentyűzetet, és próbálja meg használni a billentyűzetet.

Futtassa le a Hardver hibaelhárítót — Lásd: [Hardver hibaelhárítás](#).

Lefagyások és szoftverproblémák


 **VIGYÁZAT!** Az ebben a részben ismertetett műveletek elvégzése előtt olvassa el a számítógéphez kapott biztonsági utasításokat.

A számítógép nem indul el

Ellenőrizze a diagnosztikai fényeket — Lásd: [Üzemjelző fények](#).

Ellenőrizze a tápcsatlakozást a számítógép váltóáramú adapter csatlakozójához és a fali csatlakozóaljzathoz

A számítógép nem reagál

 **FIGYELMEZTETÉS:** Ha az operációs rendszert nem tudja szabályosan leállítani, adatokat veszthet.


Kapcsolja ki a számítógépet — Ha a számítógép a billentyűzetre vagy az egér mozgására nem reagál, a tápellátás gombot 8 - 10 másodpercig nyomva tartva kapcsolja ki a számítógépet, majd indítsa újra a számítógépet.

Program nem reagál

A program leállítása —

1. A belépéshez a Feladatkezelőbe nyomja le egyszerre a <Ctrl><Shift><Esc> gombot.
2. Kattintson az **Alkalmazások** fülre.
3. Kattintással válassza ki a programot, amely nem válaszol.
4. Kattintson a **Feladat befejezése** gombra.

Egy program ismételten lefagy

 **MEGJEGYZÉS:** A legtöbb szoftver rendszerint rendelkezik telepítési utasításokat tartalmazó dokumentációval hajlékonylemezen, CD-n vagy DVD-n.

Olvassa át a szoftver dokumentációját — Szükség esetén távolítsa el, majd telepítse újra a programot.

A program régebbi Windows operációs rendszerre készült

Futtassa a Program kompatibilitás varázslót —

Windows XP:

A Program kompatibilitás varázsló úgy konfigurálja a programot, hogy az nem-XP operációs rendszerhez hasonló környezetben is futtathasson.

1. Kattintson a következőkre: **Start** → **Programok** → **Kellékek** → **Program kompatibilitás varázsló** → **Tovább**.
2. Kövesse a kijelzőn megjelenő utasításokat.

Windows Vista:

A Program-kompatibilitás varázsló úgy konfigurálja a programot, hogy az nem Windows Vista operációs rendszerhez hasonló környezetben fusson.

1. Kattintson a következőkre: **Start**  → **Vezérlőpult** → **Programok** → **Régebbi program használata ezzel a Windows verzióval**.
2. Az üdvözlő képernyőn kattintson a **Tovább** gombra.
3. Kövesse a kijelzőn megjelenő utasításokat.

Egybefüggő kék képernyő jelenik meg

Kapcsolja ki a számítógépet — Ha a számítógép a billentyűzetre vagy az egér mozgására nem reagál, a tápellátás gombot 8 - 10 másodpercig nyomva tartva kapcsolja ki a számítógépet, majd indítsa újra a számítógépet.

Egyéb szoftver-problémák

Hibaelhárítási információkért tanulmányozza a szoftver dokumentációját, vagy érdeklődjön agyártótól. —

- 1 Győződjön meg róla, hogy a program kompatibilis a számítógépére telepített operációs rendszerrel.
- 1 Győződjön meg róla, hogy a számítógép megfelel a szoftver futtatásához szükséges minimális hardverkövetelményeknek. További információkért olvassa el a szoftver dokumentációját.
- 1 Győződjön meg róla, hogy a program telepítése és konfigurációja megfelelő.
- 1 Ellenőrizze, hogy az eszköz illesztőprogramok nem ütköznek a programmal.
- 1 Szükség esetén távolítsa el, majd telepítse újra a programot.

Azonnal készítsen biztonsági mentést a fájljairól

Vírusirtó programmal vizsgálja át a merevlemez, a floppy lemezeket CD-eket vagy a DVD-eket.

Mentse el, és zárjon be minden nyitott fájlt vagy programot, majd a Start menün keresztül állítsa le a számítógépet

Memóriaproblémák

 **VIGYÁZAT!** Az ebben a részben ismertetett műveletek elvégzése előtt olvassa el a számítógéphez kapott biztonsági utasításokat.

Ha nem elegendő memóriára utaló üzenetet kap —

- 1 Mentse el és zárja be a nyitva lévő fájlokat, lépjen ki a megnyitott programokból, és nézze meg, hogy ez megoldotta-e a problémát.
- 1 A szoftver dokumentációjában olvassa el a minimális memória követelményekre vonatkozó részt. Ha szükséges, telepítsen további memóriát (lásd: [Memóriamodul cseréje vagy hozzáadása](#)).
- 1 Vegye ki és helyezze vissza a memóriamodulokat, hogy meggyőződjön a számítógép és a memóriamodulok közötti kommunikáció zavartalan működéséről.
- 1 Futtassa a Dell Diagnostics programot (lásd: [Dell Diagnostics](#)).

Ha más memóriaproblémát tapasztal —

- 1 Vegye ki és helyezze vissza a memóriamodulokat (lásd: [Memóriamodul cseréje vagy hozzáadása](#)), hogy meggyőződjön a számítógép és a memóriamodulok közötti kommunikáció zavartalan működéséről.
- 1 Kövesse a memória telepítésére vonatkozó útmutatásokat.
- 1 Ellenőrizze, hogy a memóriát, amelyet használ, a számítógép támogatja-e. Tudnivalók a számítógép által támogatott memóriatípusokról [Memória](#).
- 1 Futtassa a Dell Diagnostics programot (lásd: [Dell Diagnostics](#)).

Egérproblémák

 **VIGYÁZAT!** Az ebben a részben ismertetett műveletek elvégzése előtt olvassa el a számítógéphez kapott biztonsági utasításokat.

Ellenőrizze az egér kábelét —

- 1 Ellenőrizze, hogy a kábel nincs-e megsérülve vagy kikopva, illetve ellenőrizze, hogy a csatlakozótűk nem hajlottak-e el vagy nem törtek-e el. Az elgörbült tűket egyenesítse ki.
- 1 Távolítsa el az egér hosszabbító kábeleket, és az egeret csatlakoztassa közvetlenül a számítógépre.
- 1 A számítógép telepítési ábrájának megfelelően csatlakoztassa az egér kábelét.

Indítsa újra a számítógépet —

1. A Start menü megjelenítéséhez nyomja le egyszerre a <Ctrl><Esc> gombokat.
2. Nyomja meg az <u> gombot, majd a fel és le nyílombokkal tegye kiemeltté a **Shut down** (Leállítás) vagy **Turn Off** (Kikapcsolás) elemet, ezután nyomja meg az <Enter> gombot.
3. Miután a számítógép kikapcsolt, a telepítési ábrának megfelelően csatlakoztassa az egér kábelét.
4. Kapcsolja be a számítógépet.

Tesztelje az egeret — A számítógépre csatlakoztasson egy megfelelően működő billentyűzetet, és próbálja meg használni a billentyűzetet.

Ellenőrizze az egér beállításait —

Windows XP:

1. Kattintson a következőkre: **Start** → **Vezérlőpult** → **Egér**.
2. Szükség szerint módosítsa a beállításokat.

Windows Vista:

1. Kattintson a következőkre: **Start**  → **Vezérlőpult** → **Hardver és hang** → **Egér**.
2. Szükség szerint módosítsa a beállításokat.

Telepítse újra az egér illesztőprogramját — Lásd a Dell™ Technology Guide „Illesztőprogramok a médiameghajtónak” című fejezetét.

Futtassa le a Hardver hibaelhárítót — Lásd: [Hardver hibaelhárítás](#).

Hálózati problémák

 **VIGYÁZAT!** Az ebben a részben ismertetett műveletek elvégzése előtt olvassa el a számítógéphez kapott biztonsági utasításokat.

Ellenőrizze a hálózati kábel csatlakozásait — Gondoskodjon arról, hogy a hálózati kábel stabilan csatlakozzon a hálózati csatlakozó aljzatra a számítógép hátán, valamint a hálózati aljzatra.

A számítógép hátulján ellenőrizze a hálózati jelzőfényt — Ha a kapcsolat integritását jelző fény (lásd a *Beállítási és gyors referencia útmutató* „A számítógép” című fejezetét) nem világít, nincs hálózati kommunikáció. Cserélje ki a hálózati kábelt.

Indítsa újra a számítógépet, és jelentkezzen be újra

Ellenőrizze a hálózati beállításait — Forduljon a hálózati rendszergazdához vagy ahhoz a személyhez, aki beállította a hálózatát, annak érdekében, hogy ellenőrizhesse, a hálózati beállításai helyesek, és a hálózat működik.

Futtassa le a Hardver hibaelhárítót — Lásd: [Hardver hibaelhárítás](#).

Tápellátással kapcsolatos problémák

 **VIGYÁZAT!** Az ebben a részben ismertetett műveletek elvégzése előtt olvassa el a számítógéphez kapott biztonsági utasításokat.

Ha a tápellátás fénye kéken világít, és a számítógép nem reagál — Lásd: [Üzemjelző fények](#).

Ha az üzemjelző fény kék színnel villog — A számítógép készenléti állapotban van. A normál működés visszaállításához nyomjon meg egy gombot a billentyűzeten, mozgassa az egeret, vagy nyomja meg a főkapcsolót.

Ha az üzemjelző fény nem világít — A számítógép ki van kapcsolva vagy nem kap áramot.

1. A tápkábelt dugja vissza a számítógép hátán lévő tápellátó aljzatba és csatlakoztassa a hálózati feszültségre.
1. Az elosztókat, a hosszabbító kábeleket és az egyéb feszültségvédő készülékeket kiiktatva ellenőrizze, hogy a számítógép megfelelően működik.
1. Ellenőrizze, hogy az elosztó be van dugva fali csatlakozóaljzatba, és a kapcsolója fel van kapcsolva.
1. Ellenőrizze, hogy a hálózati csatlakozó megfelelően működik-e egy másik készülékkel, például egy lámpával.
1. Gondoskodjon arról, hogy a fő tápkábel és az előlap kábele biztonságosan csatlakozzon az alaplaphoz (lásd: [Alaplapi alkatrészek](#)).

Ha az üzemjelző fény sárga színnel villog, hangkód: 3 — A számítógép áram alatt van, de lehet, hogy az alaplapp meghibásodott.

1. Gondoskodjon arról, hogy a feszültség választó kapcsoló (ha van) a helyi váltóáramú feszültségnek megfelelő állásban legyen.
1. Ellenőrizze, hogy valamennyi alkatrész és kábel megfelelően van-e beszerelve, és biztonságosan csatlakozik-e az alaplaphoz (lásd: [Alaplapi alkatrészek](#)).

Ha az üzemjelző fény sárga színnel folyamatosan világít — Valamelyik eszköz meghibásodott, vagy helytelenül lett telepítve.

- 1 Győződjön meg róla, hogy a processzor tápkábele biztosan csatlakozik az alaplap tápellátó csatlakozójába (POWER2) (lásd: [Alaplapi alkatrészek](#)).
- 1 Vegye ki, majd szerelje vissza a memóriamodulokat (lásd [Memóriamodul cseréje vagy hozzáadása](#)).
- 1 Távolítsa el, majd helyezzen vissza minden bővítőkártyát, beleértve a grafikus kártyákat is (lásd: [PCI és PCI Express kártya](#)).

Zárja ki az interferenciaforrásokat — Az interferencia néhány lehetséges oka:

- 1 Tápkábel, a billentyűzet és az egér hosszabbítókábele
- 1 Túl sok készülék csatlakozik egy elosztóra
- 1 Több elosztó csatlakozik egy hálózati csatlakozóra

Nyomtató problémák

 **VIGYÁZAT!** Az ebben a részben ismertetett műveletek elvégzése előtt olvassa el a számítógéphez kapott biztonsági utasításokat.

 **MEGJEGYZÉS:** Ha a nyomtatóval kapcsolatban van szüksége műszaki támogatásra, forduljon a nyomtató gyártójához.

Olvassa át a nyomtató dokumentációját — Olvassa el a nyomtató dokumentációjának a telepítésre és a hibaelhárításra vonatkozó részeit.

Győződjön meg a nyomtató bekapcsolt állapotáról

Ellenőrizze a nyomtatókábel csatlakozásait —

- 1 A kábelcsatlakozásokra vonatkozó információkért olvassa el a nyomtató dokumentációját.
- 1 Ellenőrizze, hogy a nyomtatókábelek stabilan csatlakoznak a nyomtatóra és a számítógépre.


Ellenőrizze az elektromos csatlakozójelzést — Ellenőrizze, hogy a hálózati csatlakozó megfelelően működik-e egy másik készülékkel, például egy lámpával.

Ellenőrizze, hogy a Windows felismeri a nyomtatót —

Windows XP:

1. Kattintson a következőkre: **Start** → **Vezérlőpult** → **Nyomtatók és egyéb hardver** → **Telepített nyomtatók és faxok**.
2. Ha a nyomtató szerepel a listában, az egér jobb oldali gombjával kattintson a nyomtató ikonra.
3. Kattintson a **Tulajdonságok** → **Portok** lehetőségre. A párhuzamos nyomtató esetén a **Nyomtatás következő port(ok)ra**: beállítás legyen **LPT1 (Nyomtató port)**. A USB nyomtató esetén a **Nyomtatás következő port(ok)ra**: beállítása **USB** legyen.

Windows Vista:

1. Kattintson a következőkre: **Start**  → **Vezérlőpult** → **Hardver és hang** → **Nyomtató**.
2. Ha a nyomtató szerepel a listában, az egér jobb oldali gombjával kattintson a nyomtató ikonra.
3. Kattintson a **Tulajdonságok**, majd a **Portok** elemre.
4. Szükség szerint módosítsa a beállításokat.

Telepítse újra a nyomtató illesztőprogramját — A nyomtató illesztőprogramjának újratelepítésével kapcsolatos információkért olvassa el a nyomtató dokumentációját.

Képolvasó problémák

 **VIGYÁZAT!** Az ebben a részben ismertetett műveletek elvégzése előtt olvassa el a számítógéphez kapott biztonsági utasításokat.

 **MEGJEGYZÉS:** Ha a képolvasóval kapcsolatban van szüksége műszaki támogatásra, forduljon az eszköz gyártójához.

Olvassa el a képolvasó dokumentációját — Olvassa el a képolvasó dokumentációjának telepítésre és hibaelhárításra vonatkozó részeit.

Képolvasó zárjának kioldása — Ellenőrizze, hogy a képolvasó zárja nyitott állapotban van-e (ha a képolvasó rendelkezik zárófüllet vagy gombbal).

Indítsa újra a számítógépet, és próbálja ki újra a képolvasót

Ellenőrizze a kábelcsatlakozásokat —

- 1 A kábelcsatlakozásokra vonatkozó információkért olvassa el a képolvasó dokumentációját.
- 1 Ellenőrizze, hogy a képolvasó kábele stabilan csatlakoznak-e a képolvasóhoz és a számítógéphez.

Ellenőrizze, hogy a Microsoft Windows felismeri a képolvasót —

Windows XP:

1. Kattintson a következőkre: **Start** → **Vezérlőpult** → **Nyomatók és más hardver** → **Képbeolvasók és kamerák**.
2. Ha a képolvasó szerepel a listában, a Windows felismeri a képbeolvasót.

Windows Vista:


1. Kattintson a következőkre: **Start** → **Vezérlőpult** → **Hardver és hang** → **Képbeolvasók és kamerák**.
2. Ha a képolvasó szerepel a listában, a Windows felismeri a képbeolvasót.

Telepítse újra a képolvasó illesztőprogramját — Utasításokért lásd a képolvasó dokumentációját.

Hang- és hangszóróproblémák

 **VIGYÁZAT!** Az ebben a részben ismertetett műveletek elvégzése előtt olvassa el a számítógéphez kapott biztonsági utasításokat.

Nem érkezik hang a hangszórókból

 **MEGJEGYZÉS:** Az MP3 vagy más médialejátszó hangerőszabályozása érvénytelenítheti a Windows hangerő beállításait. Mindig ellenőrizze, hogy a médialejátszó(k) hangja nincs-e lehalkítva vagy kikapcsolva.

Ellenőrizze a nyomtatókábel csatlakozásait — A hangszórókat csatlakoztassa a hangszóróhoz kapott telepítési ábra szerint. Ha hangkártyát vásárolt, ellenőrizze, hogy a hangszórók a kártyára csatlakoznak-e.

Ellenőrizze, hogy a mélysugárzó és a hangszórók be vannak-e kapcsolva — Lásd a hangszórókhöz kapott telepítési ábrát. Ha a hangszórók hangerőszabályozóval rendelkeznek, a torzítás megszüntetése érdekében, állítsa be a hangerőt, és a mély, illetve a magas hangok erejét.

Állítsa be a Windows hangerőszabályozóját — Kattintson vagy duplán kattintson a képernyő jobb alsó sarkában található hangszóró ikonra. Ellenőrizze, hogy a hangerő megfelelő erősségűre van állítva, és nincs elnémítva.

A fülhallgatót húzza ki a fülhallgató csatlakozóból — A hangszórók hangja automatikusan kikapcsol, ha a számítógép elülső panelén található fülhallgató csatlakozóba fülhallgatót csatlakoztat.

Ellenőrizze az elektromos csatlakozójelzátot — Ellenőrizze, hogy a hálózati csatlakozó megfelelően működik-e egy másik készülékkel, például egy lámpával.

Zárja ki a lehetséges interferenciaforrásokat — Az interferencia ellenőrzéséhez kapcsolja ki a közelben működő ventilátorokat, fluoreszkáló lámpákat vagy halogén lámpákat.

Futtassa le a hangszóró diagnosztikát

Telepítse újra a hang illesztőprogramját — Lásd a Dell™ Technology Guide „Illesztőprogramok a médiameghajtónak” című fejezetét.

Futtassa le a Hardver hibaelhárítót — Lásd: [Hardver hibaelhárítás](#).


Nem érkezik hang a fülhallgatóból

Ellenőrizze a fülhallgató kábelcsatlakozásokat — Ellenőrizze, hogy a fülhallgató kábele stabilan csatlakozik a fülhallgató csatlakozó aljzatba (lásd: [A számítógép belseje](#)).


Állítsa be a Windows hangerőszabályozóját — Kattintson vagy duplán kattintson a képernyő jobb alsó sarkában található hangszóró ikonra. Ellenőrizze, hogy a hangerő megfelelő erősségűre van állítva, és nincs elnémítva.

Videó és monitor problémák

 **VIGYÁZAT!** Az ebben a részben ismertetett műveletek elvégzése előtt olvassa el a számítógéphez kapott biztonsági utasításokat.

 **FIGYELMEZTETÉS:** Ha a számítógépben telepített PCI grafikus kártya található, további grafikus kártyák telepítéséhez nincs szükség a kártya eltávolításához; mindemellett, a kártyára hibaelhárítási célokból szükség van. Ha a kártyát eltávolítja, tárolja biztonságos helyen. A grafikus kártyára vonatkozó információkért látogasson el ide: support.dell.com.

A képernyő üres

 **MEGJEGYZÉS:** A hibaelhárítási műveletekért olvassa el a monitor dokumentációját.

A képernyő nehezen olvasható

Ellenőrizze a fülhallgató kábelcsatlakozásokat —

- 1 Ellenőrizze, hogy a monitor kábele a megfelelő grafikus kártyára csatlakozik (a kettős grafikus kártya konfigurációk esetén).
- 1 Ha opcionális DVI-VGA adaptert használ, ellenőrizze, hogy az adapter megfelelően csatlakozik a grafikus kártyára és a monitorra.
- 1 A számítógép telepítési ábrájának megfelelően csatlakoztassa az egér kábelét.
- 1 Távolítsa el a billentyűzet hosszabbító kábeleket, és a billentyűzetet csatlakoztassa közvetlenül a számítógépre.
- 1 Cserélje fel a számítógép és a monitor tápkábelét, így ellenőrizheti, hogy a monitor tápkábele a hibás.
- 1 Ellenőrizze, hogy a csatlakozótűk nem hajlottak el vagy nem törtek-e el (a monitor csatlakozók esetén normális, ha hiányoznak tűk).

Ellenőrizze a monitor üzemjelző fényét —

- 1 Ha az üzemjelző fény világít vagy villog, a monitor kap áramot.
- 1 Ha az üzemjelző fény nem világít, a monitor bekapcsolásához nyomja meg erősen a gombot.
- 1 Ha az üzemjelző fény villog, normál működés visszaállításához nyomjon meg egy gombot a billentyűzeten vagy mozgassa az egeret.

Ellenőrizze az elektromos csatlakozóaljzatot — Ellenőrizze, hogy a hálózati csatlakozó megfelelően működik-e egy másik készülékkel, például egy lámpával.

Ellenőrizze a diagnosztikai fényeket — Lásd: [Üzemjelző fények](#).

Ellenőrizze a monitor beállításait — A kontraszt és a fényerő beállítására, a monitor lemágnesezésére (demagnetizálására) és a monitor öntesztjének futtatására vonatkozó információkért lásd a monitor dokumentációját.

A mélysugárzót helyezze távolabb a monitortól — Ha a hangszóró rendszer mélysugárzót tartalmaz, gondoskodjon arról, hogy a mélysugárzó legalább 60 centiméterre legyen a monitortól.

A monitort vigye távolabb a külső áramforrásoktól — A ventilátorok, fluoreszkáló lámpák, halogén lámpák és egyéb elektromos készülékek a képernyőképet *elmosdottá* tehetik. Az interferencia ellenőrzése érdekében, kapcsolja ki a közelben működő készülékeket.

A napfény okozta tükröződés és az esetleges interferencia megszüntetése érdekében forgassa el a monitort

Állítsa be a Windows képernyő beállításokat —

Windows XP:

1. Kattintson a következőkre: **Start** → **Vezérlőpult** → **Megjelenés és témák**.
2. Kattintson a területre, amelyet módosítani kíván, vagy kattintson a **Képernyő** ikonra.
3. Próbáljon ki különböző **Színminőség** és **Képernyőfelbontás** beállításokat.

Windows Vista:

1. Kattintson a következőkre: **Start**  → **Vezérlőpult** → **Hardver és hang** → **Testreszabás** → **Képernyő-beállítások**.
2. Igény szerint állítsa be a **Felbontás** és a **Színbeállítások** lehetőségeket.

A 3D képminőség gyenge

Ellenőrizze a grafikus kártya tápkábel csatlakozását — Ellenőrizze, hogy a grafikus kártya/kártyák tápkábele megfelelően csatlakozik a kártyára.

Ellenőrizze a monitor beállításait — A kontraszt és a fényerő beállítására, a monitor lemágnesezésére (demagnetizálására) és a monitor öntesztjének futtatására vonatkozó információkért lásd a monitor dokumentációját.

Csak a képernyő egy része olvasható

Csatlakoztasson egy külső monitort –

1. Kapcsolja ki a számítógépet, és csatlakoztasson hozzá egy külső monitort.
2. Kapcsolja be a számítógépet és a monitort, majd állítsa be a monitor fényerejét és kontrasztját.


Amennyiben a külső monitor működik, lehetséges, hogy a számítógép kijelzője vagy a videovezérlő meghibásodott. Lépjen kapcsolatba a Dell-lel (lásd [Kapcsolatba lépés a Dell-lel](#)).

Dell Technical Update szolgálat


A Dell Technical Update szolgálat proaktív e-mail értesítéseket küld a számítógépét érintő szoftver és hardverfrissítésekről. A szolgáltatás ingyenes, a tartalma, formátuma és az értesítések gyakorisága pedig személyre szabhatóan beállítható.

A Dell Technical Update szolgáltatásra való feliratkozáshoz látogasson el a support.dell.com/technicalupdate webcímre.

Dell Support Utility


A Dell Support segédprogram telepítve van a számítógépen és a tálcán található Dell Support,  ikonon, vagy a **Start** gombon keresztül elérhető. Használja ezt a segédprogramot hogy a számítógépes környezet saját maga végezze el a karbantartást, szoftver-frissítést.

A Dell Support segédprogram indítása


Indítsa a Dell Suport segédprogramot a tálcán levő  ikonról, vagy a **Start** menüből.

Amennyiben a Dell Suport ikon nem jelenik meg a tálcán:

1. Kattintson **Start**→ **All Programs**→ **Dell Support**→ **Dell Support Settings**.
2. Győződjön meg róla, hogy a **Show icon on the taskbar** (Ikon mutatása a tálcán) lehetőség be van jelölve.

 **MEGJEGYZÉS:** Ha a Dell Support segédprogram nem elérhető a **Start** menün keresztül, látogassa meg a support.dell.com címet és töltsse le onnan a szoftvert.

A Dell Support segédprogram testreszabott az Ön számítógépének környezetére.


A tálcán levő  ikon különbözőképpen működik ha egyet, kettőt vagy jobb egér gombbal kattint rajta.

Kattintás a Dell Support ikonon

Kattintson bal vagy jobb gombbal a  ikonon a következő feladatok elvégzéséhez:

- 1 Ellenőrizze a számítógép környezetét.
- 1 Tekintse meg a Dell Suport segédprogram beállításait.
- 1 A Dell Support segédprogram súgójának indítása.
- 1 Gyakran feltett kérdések megtekintése.
- 1 Tudjon meg többet a Dell Suport segédprogramról.
- 1 Kapcsolja ki a Dell Support segédprogramot.

Kettős kattintás a Dell Support ikonon

Kattintson kettőt a  ikonon a számítógép környezetének kézi ellenőrzéséhez, gyakran feltett kérdések megtekintéséhez, a Dell Suport segédprogram súgójának elindításához és a Dell Suport beállításainak megtekintéséhez.

Bővebb információkért a Dell Support segédprogramról, kattintson a kérdőjelre (?) a **Dell™ Support** képernyő tetején.

[Vissza a Tartalomjegyzék oldalra](#)

[Vissza a Tartalomjegyzék oldalra](#)

Munka a számítógép belsejében

Dell™ Vostro™ 410 szervizelési kézikönyv

- [Ajánlott eszközök](#)
- [Mielőtt elkezdene dolgozni a számítógép belsejében](#)
- [A számítógép belseje](#)
- [Alaplap alkatrészek](#)
- [Miután befejezte a munkát a számítógép belsejében](#)

Ez a fejezet a számítógép alkatrészeinek ki- és beszerelését ismerteti. Ha másképp nem írja, minden művelet feltételezi, hogy:

- 1 Végrehajtotta a következő szakaszokban leírt lépéseket: [Munka a számítógép belsejében](#).
- 1 Elolvasta a számítógépével szállított biztonsági útmutatásokat.
- 1 Komponensek cseréjekor Ön már eltávolította az eredetit, ha azt telepítve volt.

 **MEGJEGYZÉS:** A rendszer színe és bizonyos rendszeralkatrészek különbözhetnek a dokumentumban leírtaktól.

Ajánlott eszközök

A jelen dokumentumban szereplő eljárások a következő eszközöket igényelhetik:

- 1 Kis, laposélű csavarhúzó
- 1 Csillagcsavarhúzó
- 1 Kis műanyag vonalzó
- 1 Flash BIOS-frissítés (lásd a Dell támogatási weboldalát a support.dell.com címen).

Mielőtt elkezdene dolgozni a számítógép belsejében

Tartsa be az alábbi óvintézkedéseket a számítógép potenciális károsodásának elkerülése és a saját biztonsága érdekében.

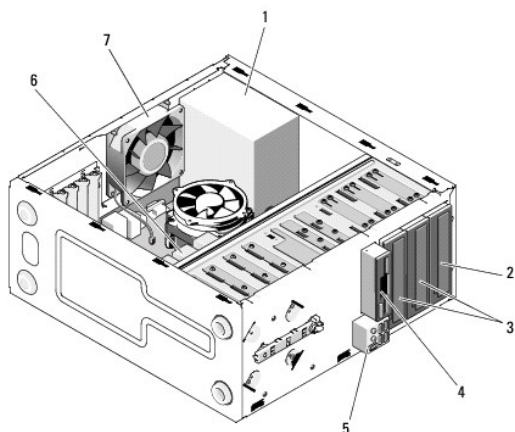
- ⚠ **VIGYÁZAT!** A számítógép belsejében végzett munka előtt olvassa el figyelmesen a számítógéphez mellékelt biztonsági tudnivalókat. Bővebb biztonsági útmutatásokért lásd a [Megfelelőségi honlapot](http://www.dell.com/regulatory_compliance) a www.dell.com/regulatory_compliance címen.
- ➡ **FIGYELMEZTETÉS:** A számítógépen csak képezített szakember végezhet javításokat. A szavatosság nem vonatkozik a Dell által nem engedélyezett szervizmunkákra.
- ➡ **FIGYELMEZTETÉS:** A kábelek kihúzásakor ne magát a kábelt, hanem a csatlakozót vagy a feszültségmentesítő hurkot húzza meg. Néhány kábel csatlakozója reteszelő kialakítással van ellátva; a kábel eltávolításakor kihúzás előtt a retesz kioldófülét meg kell nyomni. Miközben kihúzza, tartsa egyenesen a csatlakozódugókat, hogy a csatlakozótűk ne görbüljenek el. A tápkábelek csatlakoztatása előtt szintén ellenőrizze azok megfelelő helyzetét és igazítását.
- ➡ **FIGYELMEZTETÉS:** A számítógép károsodásának elkerülése érdekében végezze el az alábbi műveleteket, mielőtt a számítógép belsejébe nyúl.
 1. Győződjön meg arról, hogy a munkaasztal sima és tiszta, hogy megelőzze a számítógép fedelének karcolódását.
 2. Kapcsolja ki a számítógépet (lásd [A számítógép kikapcsolása](#)).
- ➡ **FIGYELMEZTETÉS:** A hálózati kábel lecsatolásakor először húzza ki a kábelt a számítógépből, majd a hálózati eszközből.
 3. Húzzon ki minden telefonkábel és hálózati kábelt a számítógépből.
 4. Áramtalanítsa a számítógépet és minden csatolt eszközt.
 5. Nyomja meg és tartsa benyomva a tápellátás gombot áramtalanítás alatt, hogy az alaplapot földelje.
- ➡ **FIGYELMEZTETÉS:** Mielőtt bármihez is hozzányúlna a számítógép belsejében, földelje le saját testét, érintsen meg egy festetlen fémfelületet a számítógép hátulján. Munka közben időről időre érintsen meg egy festetlen fémfelületet, hogy levezze az időközben felgyűlt statikus elektromosságot, ami károsíthatná a belső alkatrészeket.

A számítógép kikapcsolása

- ➡ **FIGYELMEZTETÉS:** Az adatvesztés elkerülése érdekében a számítógép kikapcsolása előtt mentsen el és zárjon be minden megnyitott fájlt.

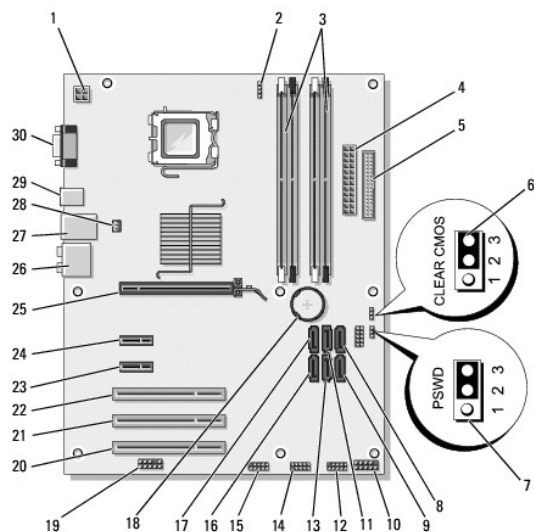
1. Állítsa le az operációs rendszert.
2. Győződjön meg arról, hogy mind a számítógép, mind a csatlakoztatott eszközök ki vannak kapcsolva. Ha az operációs rendszer leállításakor a számítógép és a csatlakoztatott eszközök nem kapcsolódnak ki automatikusan, a bekapcsológombot mintegy 4 másodpercig tartsa nyomva a kikapcsolásukhoz.

A számítógép belseje



1 tápegység	2 optikai meghajtó bővítőhely
3 opcionális optikai meghajtók beépítőhelyei	4 hajtékonylemez-meghajtó vagy médiaolvasó (opcionális)
5 USB, audio, 1394 (opcionális) csatlakozók	6 3.5 -es meghajtó-beépítőhely (4)
7 Házventilátor	

Alaplapi alkatrészek



1 tápcsatlakozó (PWR2)	2 CPU ventilátor táp	3 memóriamodul-csatlakozók (4)
4 fő tápcsatlakozó (PWR1)	5 hajtékonylemez csatlakozó (FLOPPY)	6 CMOS áthidaló (CLEAR CMOS)
7 jelszó áthidaló (CLEAR_PW)	8 soros ATA meghajtó csatlakozó (SATA2)	9 soros ATA meghajtó csatlakozó (SATA3)


10	előlapi csatlakozó	11	soros ATA meghajtó csatlakozó (SATA1)	12	USB1 alaplapi csatlakozó
13	soros ATA meghajtó csatlakozó (SATA4)	14	USB2 alaplapi csatlakozó	15	USB3 alaplapi csatlakozó
16	soros ATA meghajtó csatlakozó (SATA5)	17	soros ATA meghajtó csatlakozó (SATA0)	18	elemfoglalat
19	audio csatlakozó (F_AUDIO)	20	PCI csatlakozó (PCI3)	21	PCI csatlakozó (PCI2)
22	PCI csatlakozó (PCI 1)	23	PCI Express x1 kártya csatlakozó (PCI_E_X1 2)	24	PCI Express x1 kártya csatlakozó (PCI_E_X1 1)
25	PCI Express x16 kártya csatlakozó (PCI_E_X16)	26	audiocsatlakozók	27	egy LAN és két USB port
28	CPU ventilátor táp	29	USB-portok (2)	30	video csatlakozó (VGA)

Miután befejezte a munkát a számítógép belsejében

Miután befejezte a visszahelyezési eljárásokat, győződjön meg róla, hogy csatlakoztatta a külső készülékeket, kártyákat, kábeleket stb., mielőtt a számítógépet bekapcsolná.

1. Helyezze vissza a számítógép burkolatát. Lásd: [A számítógép oldallapjának visszaszerelése](#).

2. Csatlakoztassa az esetleges telefon vagy hálózati kábeleket a számítógépére.

 **FIGYELMEZTETÉS:** Hálózati kábel csatlakoztatásakor először dugja a kábelt a hálózati eszközbe, majd dugja be a számítógépbe.

3. Ha szükséges, állítsa fel a számítógépet.

4. Csatlakoztassa számítógépét és minden hozzá csatolt eszközt elektromos aljzataikra.

 **FIGYELMEZTETÉS:** Ellenőrizze, hogy a rendszer szellőzőnyílásai ne legyenek blokkolva.

5. Kapcsolja be a számítógépet.

[Vissza a Tartalomjegyzék oldalra](#)